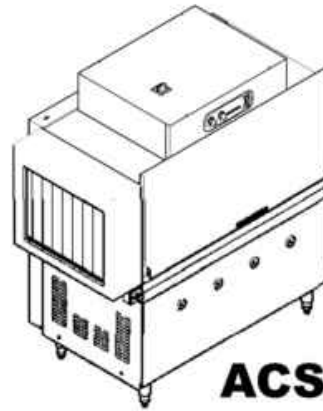


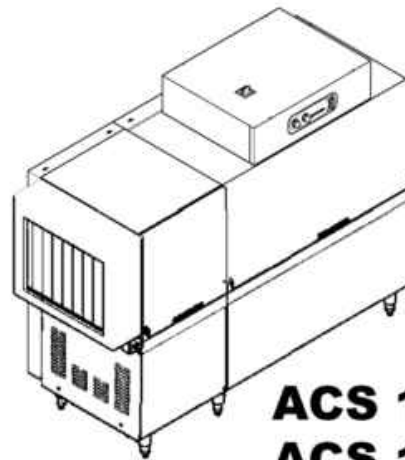
ACS 91
ACS 101



ACS 122



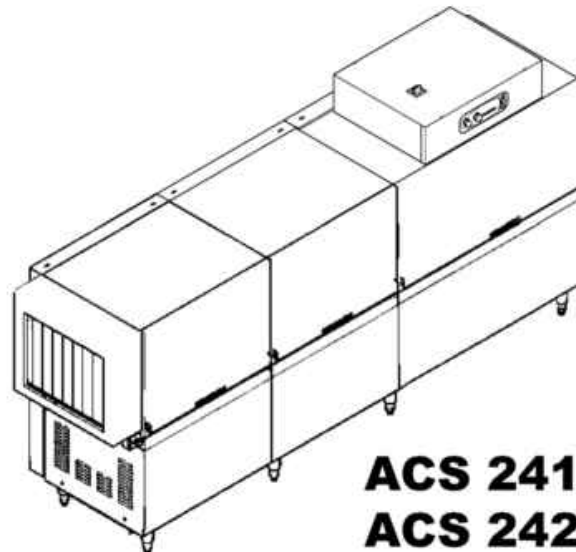
ACS 151
ACS 152



ACS 181
ACS 182



ACS 201
ACS 202

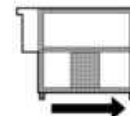
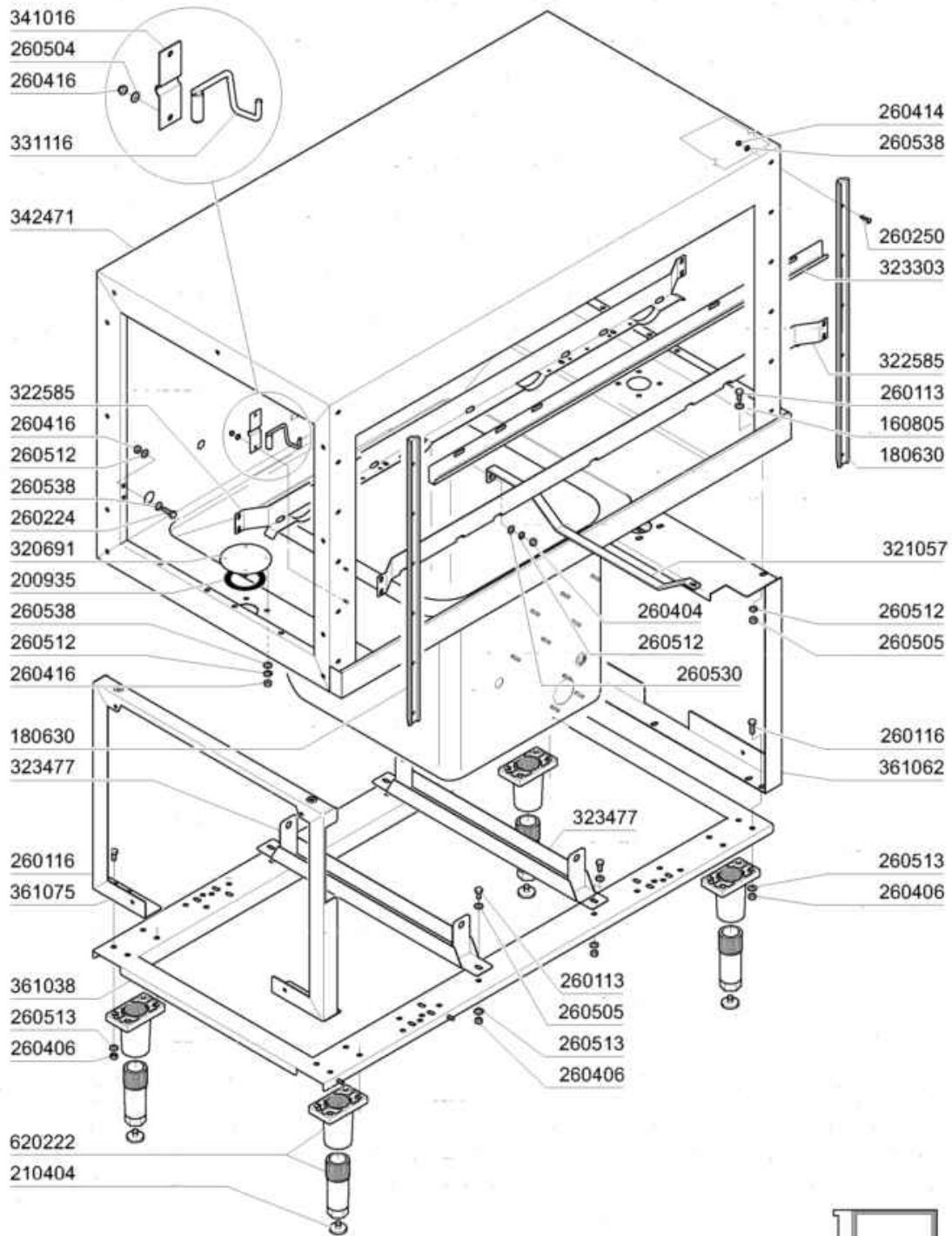


ACS 241
ACS 242

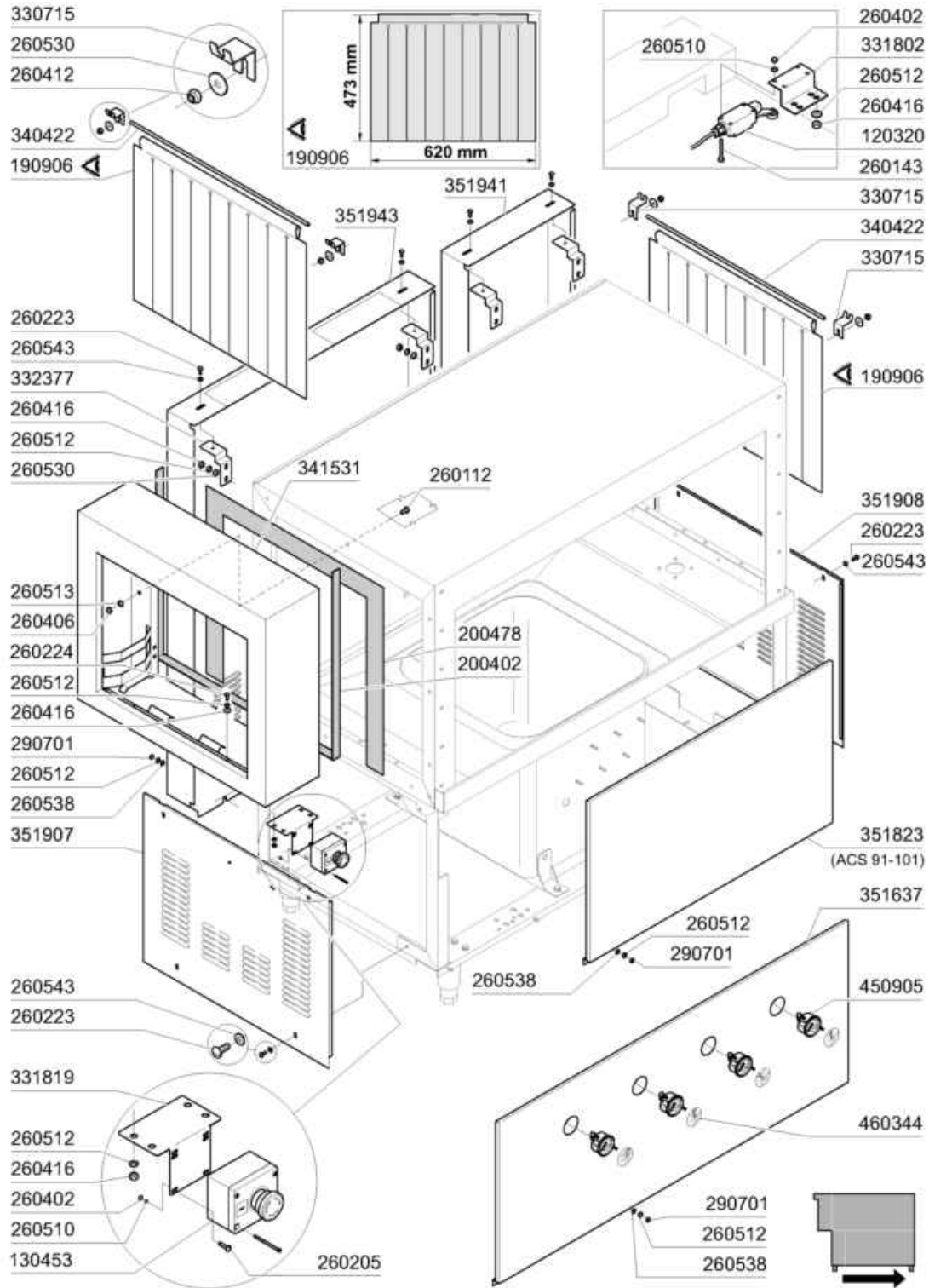
production 03-2003

01 - 2005 S. AG.

-
- 1 Rahmen
 - 2 Karosserie
 - 3 Tür 1300mm
 - 4 Teile für Waschzone 1300mm
 - 5 Teile für Waschzone 1300mm
 - 6 Waschröhr
 - 7 Transportsystem
 - 8 Antrieb
 - 9 Sparschalter
 - 10 Sparschalter
 - 11 E-Schrank ACS122..242 DIGIT
 - 12 Pumpenvorabräumung 500 mm
 - 13 Nachspülungsrohr / Boiler mit 2 Heizkoerper
 - 14 Elektrische Teile für Heizkörper
 - 15 Heizkörper
 - 16 Pumpen
 - 17 Autotimer
 - 18 Motoren
 - 19 Heisslufttrocknung
 - 20 Wärmerückgewinnung Kompakt
 - 21 Break tank_TR
 - 22 Dampfausführung
 - 23 Solenoid valve
 - 24 Dampf heisslufttrocknung

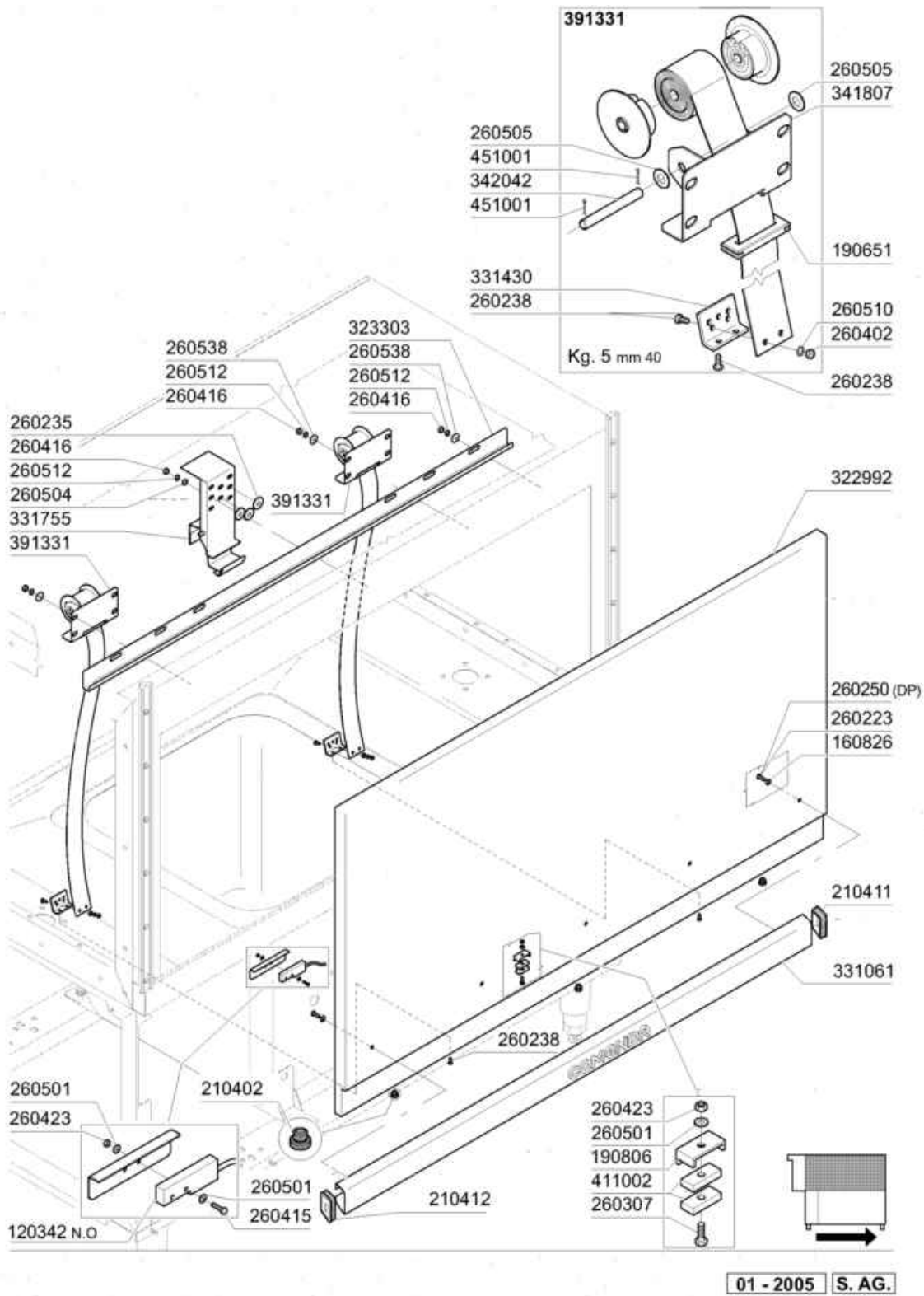


Art.- Nr.	Bezeichnung	Preis (€)
160805	DICHTUNG D.8	
180630	TÜRLEITUNG ACR DOPPELWANDIG	
200935	DICHTUNG	
210404	SCHWARZGUMMIFUSS S90 NE SE	
260113	ROSTFR.ST.TE-SCHRAUBE8X20 A2UN	
260116	SCHRAUBE TE 8X35	
260224	TB-SCHRAUBE 6X15 B23-10-11-12	
260250	SCHRAUBE TB 5X20	
260404	ROSTFR.STAHLERN.MUETTER D6 UNI	
260406	MUTTER 8MA	
260414	SELBST-SICHERNDE MUTTER M5	
260416	ROSTFR.STAHLERN.MUETTER M6	
260504	ROSTFR.ST.FLACHSCHIEBE D6	
260505	ROSTFR.ST.FLACHSCHEIBE D8	
260512	ROSTFR.ST.GROWERSCHIEBE D6	
260513	GROWERSCHEIBE D.8	
260530	ROSTFR.STAHL SCHEIBE 7X22X2	
260538	SCHIEBE 18X6X1,5 STAHL	
320691	PLATTE	
321057	UNTERER WASCHARMSUPPORT	
322585	FUEHRUNG 1300	
323303	WINKEL FUER TUER 1300 MM	
323477		
331116	HAKEN F.TUERSICHERHEIT	
341016	WINKEL F.TUERSICHERHEITSHAKEN A	
342471		
361038	RAHMEN FUER AC	
361062		
361075	HALTERUNG FUER HAUBE 1300	
620222	KOMPL. FUSS ALU	



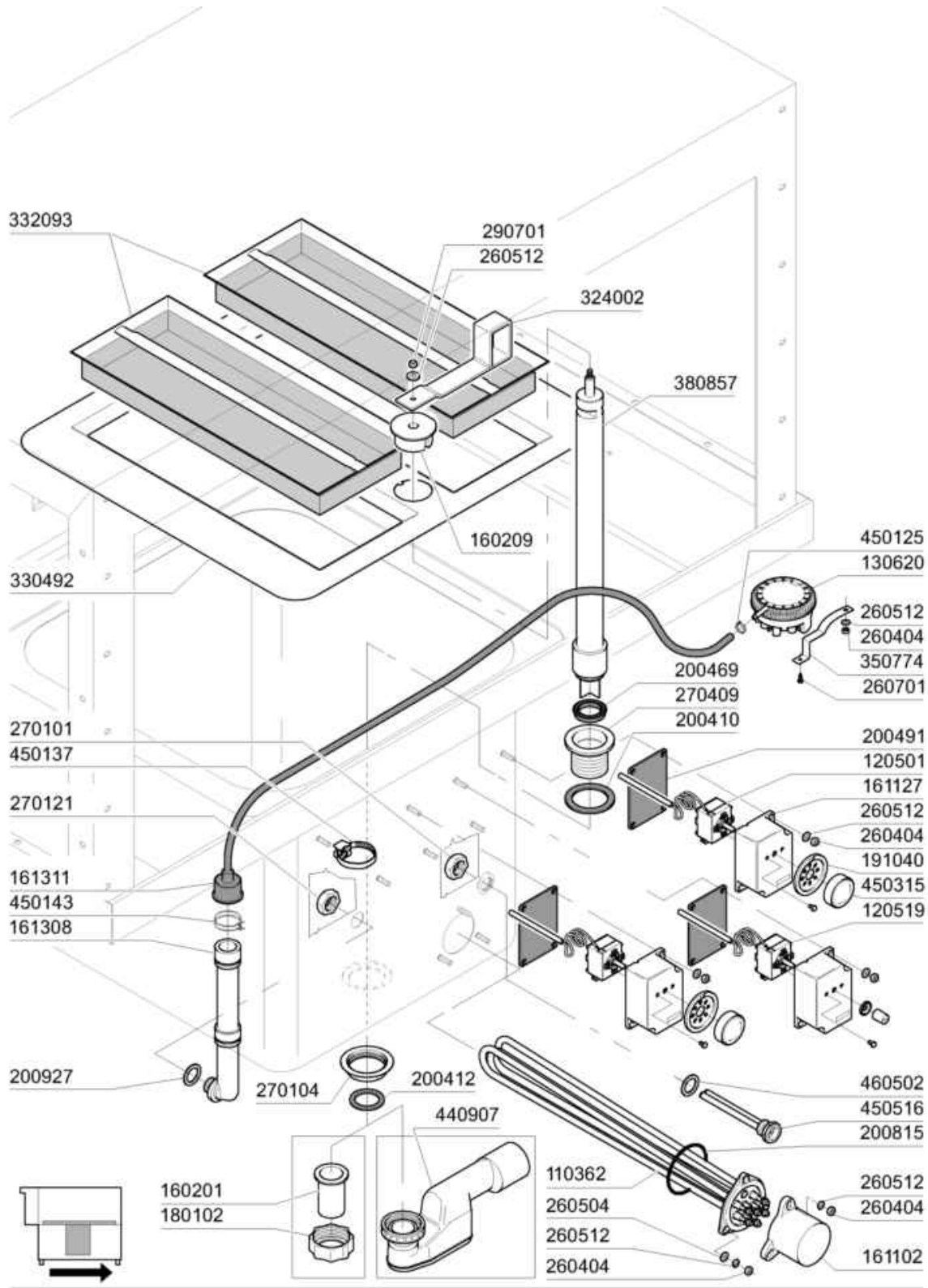
07 - 2007 S. AG.

Art.- Nr.	Bezeichnung	Preis (€)
120320	ENDSCHALTER MIT HEBEL	
130453	NOTSCHALTER ROT	
190906	VORHANG SPRITZSCHUTZ 620X480	
200402	MOOSGUMMI 25X4 SCHWARZ SELBSTK	
200478	SELBSTKLEBENDE DICHTUNG 65X4	
260112	ROSTFR.STAHL TE-SCHRAUBE 8X16	
260143	SCHAUBE	
260205	SCHRAUBE TCP 4X16	
260223	ROSTFR.ST SONDERSCHRAUBE TB5X1	
260224	TB-SCHRAUBE 6X15 B23-10-11-12	
260402	MUTTER IN ROSTFR.STAHL D4 UNI	
260406	MUTTER 8MA	
260412	SELBST-SICHERNDE MUTTER M6	
260416	ROSTFR.STAHLERN.MUETTER M6	
260510	GROWERSCHIEBE D.4	
260512	ROSTFR.ST.GROWERSCHIEBE D6	
260513	GROWERSCHEIBE D.8	
260530	ROSTFR.STAHL SCHEIBE 7X22X2	
260538	SCHIEBE 18X6X1,5 STAHL	
260543	SCHIEBE D.6	
290701	SECHSECKIGE BLINDMUETTER GM H1	
330715	OBER.WINKEL VORHANG SNL-SE	
331802	WINKEL F?R MIKROSCHALTER AC	
331819	WINKEL F?R NOTSCHALTER	
332377		
340422	WELLE FUER VORHANG AC-ACR	
341531	HAUBE	
351637	FRONTTAFEL 1300 MIT THERMOM.	
351823		
351907		
351908		
351941	HINT.PANEEL 400	
351943	HINT.PANEEL 900	
450905	KAPILL.THERMOMETER D.52 1,5m	
460344	PLATTE	



Art.- Nr.	Bezeichnung	Preis (€)
120342	TUER MAGNETISCHE SCHALTER	
160826	DICHTUNG 14X6,2X2 B41-F2	
190651	BUCHSE	
190806	MAGNETGEHAEUSE	
210402	TUERDAEMPFER 15-149	
210411	RECHTE PFROPFEN FUER GRIFF ACR	
210412	LINKE PFROPFEN FUER GRIFF ACR/	
260223	ROSTFR.ST SONDERSCHRAUBE TB5X1	
260235	SCHAUBE	
260238	TB-SCHRAUBE M4X10 GRIFFSBEFEST	
260250	SCHRAUBE TB 5X20	
260307	SCHRAUBE TSP 3X20	
260402	MUTTER IN ROSTFR.STAHL D4 UNI	
260415	ROSTFR.STAHL.SELBSTSICHER.MUTT	
260416	ROSTFR.STAHLERN.MUETTER M6	
260423	SELBS-SICHERNDE MUTTER M3	
260501	ROSTFR.ST.FLACHSCHEIBE D3 UNI	
260504	ROSTFR.ST.FLACHSCHIEBE D6	
260505	ROSTFR.ST.FLACHSCHEIBE D8	
260510	GROWERSCHIEBE D.4	
260512	ROSTFR.ST.GROWERSCHIEBE D6	
260538	SCHIEBE 18X6X1,5 STAHL	
322992	T?R AC-ACR 1300MM	
323303	WINKEL FUER TUER 1300 MM	
331061	T?RGRIFF AC-ACR 1300MM	
331430	WINKEL F?R T?RFEDER	
331755	T?RHALTERUNG F?R AC-ACR-NE	
341807		
342042		
391331	FEDER KG 5 MM 40	
411002	DAUERMAGNET 24X12	
451001	SPLINT (STAHL) D.2X24	

Teile für Waschzone 1300mm

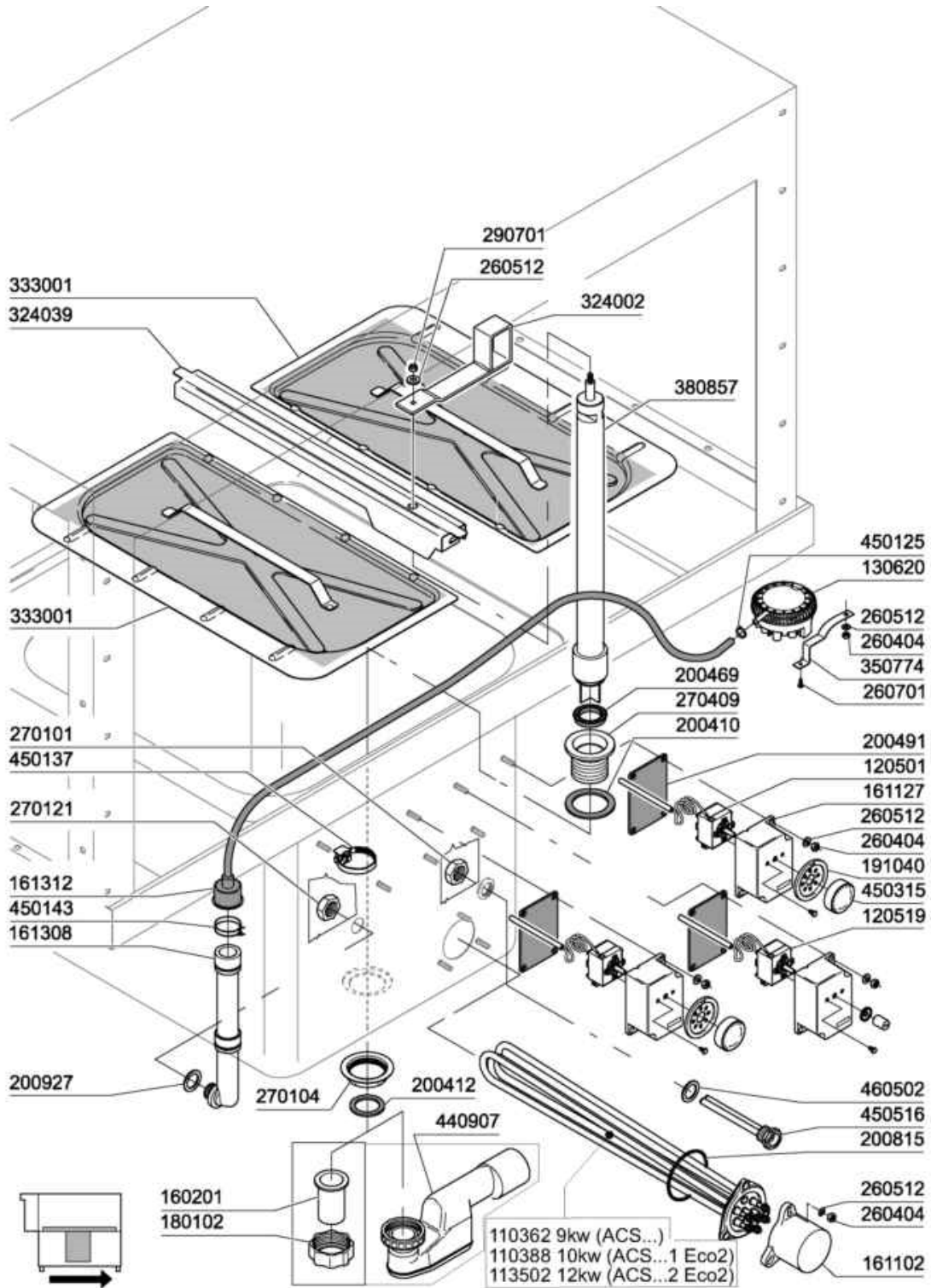


01 - 2005 S. AG.

Teile für Waschzone 1300mm

Art.- Nr.	Bezeichnung	Preis (€)
110362	HEIZK?RPER 9000W 220/380V	
120501	THERMOSTAT 30/90?C	
120519	SICHERHEITSTHERMOSTAT 95-125?	
130620	NIVEAUSCHALTER 3 NIVEAU 50-30/	
160201	KNIESTUECK F.TANKZULAUF MOPL	
160209	KNIESTUECK F.TANKZULAUF	
161102	HEIZKOERPERSCHUTZ MOPL.	
161127	BEHAELTER FUER THERMOSTAT	
161308	LUFTFALLE C95-155	
161311	SCHLAUCH F?R LUFTFALLE BR-BC-A	
180102	GEWINDERING F.ABLAUFST.1"1/2 F	
191040	RAHMEN DES THERMOSTATSKNOPFES	
200410	DICHTUNG ABLAUF 1 1/2" 65X47X2	
200412	DICHTUNG ABLAUF11/2" 45X33X3	
200469	STANDROHRDICHTUNG 45X35,5X7	
200491	HINTER.DICHTUNG F.THERMOSTATSK	
200815	O-RING F.HEIZK?RPER	
200927	DICHTUNG F?R LUFTFALLE C95-C15	
260404	ROSTFR.STAHLERN.MUETTER D6 UNI	
260504	ROSTFR.ST.FLACHSCHIEBE D6	
260512	ROSTFR.ST.GROWERSCHIEBE D6	
260701	SCHRAUBE 3,5X9,5	
270101	SECHSWINKL.GEGENMUTT.1/2"	
270104	GEGENMUTTER 1" 1/2	
270121	GEGENMUTTER	
270409	ABLAUFST?TZEN AC-ACR	
290701	SECHSECKIGE BLINDMUETTER GM H1	
324002	UEBERLAUFROHRHEBEL ACS	
330492	WASCHFILTER-HALTERUNG ACS	
332093	FILTER FUER WASCHTANK ACS	
350774	WINKEL	
380857	STANDROHR FUER WASCHTANK	
440907	SIPHON 1"1/2	
450125	ELASTISCHE SCHELLE D.10,4X9,8	
450137	BUNDVERSCHLUSS MIT FUSS 31900	
450143	SCHELLE 39,7X37,7	
450315	KNEBEL F.THERMOSTAT 90?	
450516	SCHUTZHUELLE FUER 2 THERMOSTAT	
460502	ASBESTDICHTUNG 30X21X2	

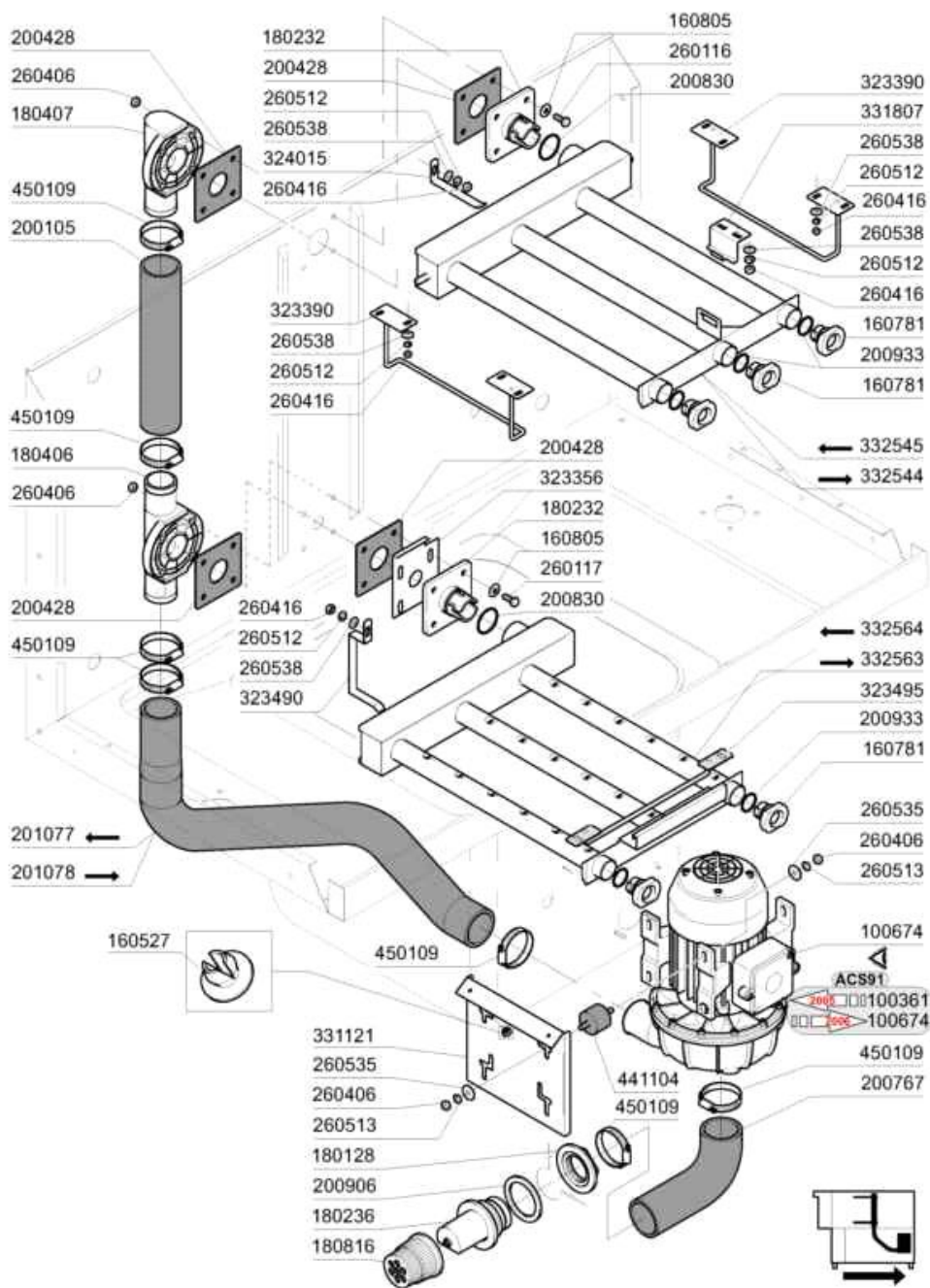
Teile für Waschzone 1300mm



09/2012 M.S.

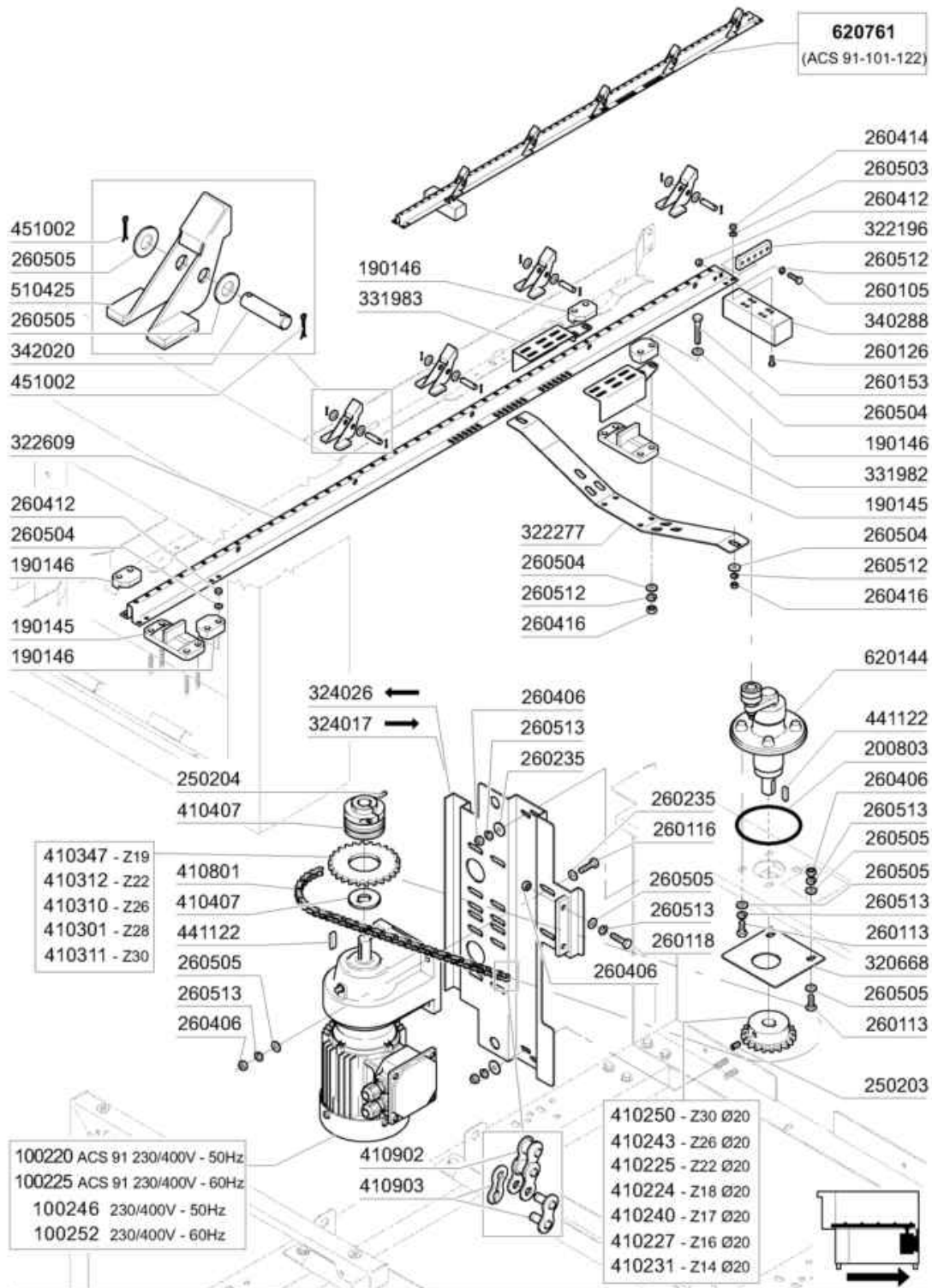
Teile für Waschzone 1300mm

Art.- Nr.	Bezeichnung	Preis (€)
110362	HEIZK?RPER 9000W 220/380V	
110388	HEIZK?RPER 10000W 230/400V	
113502	HEIZUNG 12000W.230/400V	
120501	THERMOSTAT 30/90?C	
120519	SICHERHEITSTHERMOSTAT 95-125?	
130620	NIVEAUSCHALTER 3 NIVEAU 50-30/	
160201	KNIESTUECK F.TANKZULAUF MOPL	
161102	HEIZKOERPERSCHUTZ MOPL.	
161127	BEHAELTER FUER THERMOSTAT	
161308	LUFTFALLE C95-155	
161312	SCHALUCH F?R LUFTFALLE C95-155	
180102	GEWINDERING F.ABLAUFST.1"1/2 F	
191040	RAHMEN DES THERMOSTATSKNOPFES	
200410	DICHTUNG ABLAUF 1 1/2" 65X47X2	
200412	DICHTUNG ABLAUF11/2" 45X33X3	
200469	STANDROHRDICHTUNG 45X35,5X7	
200491	HINTER.DICHTUNG F.THERMOSTATSK	
200815	O-RING F.HEIZK?RPER	
200927	DICHTUNG F?R LUFTFALLE C95-C15	
260404	ROSTFR.STAHLERN.MUETTER D6 UNI	
260512	ROSTFR.ST.GROWERSCHIEBE D6	
260701	SCHRAUBE 3,5X9,5	
270101	SECHSWINKL.GEGENMUTT.1/2"	
270104	GEGENMUTTER 1" 1/2	
270121	GEGENMUTTER	
270409	ABLAUFST?TZEN AC-ACR	
290701	SECHSECKIGE BLINDMUETTER GM H1	
324002	UEBERLAUFROHRHEBEL ACS	
324039	FILTERSFUEHRUNG 900/1300 ACS	
333001	FILTER 900 ACS	
350774	WINKEL	
380857	STANDROHR FUER WASCHTANK	
440907	SIPHON 1"1/2	
450125	ELASTISCHE SCHELLE D.10,4X9,8	
450137	BUNDVERSCHLUSS MIT FUSS 31900	
450143	SCHELLE 39,7X37,7	
450315	KNEBEL F.THERMOSTAT 90?	
450516	SCHUTZHUELLE FUER 2 THERMOSTAT	
460502	ASBESTDICHTUNG 30X21X2	



11 - 2015 M.S

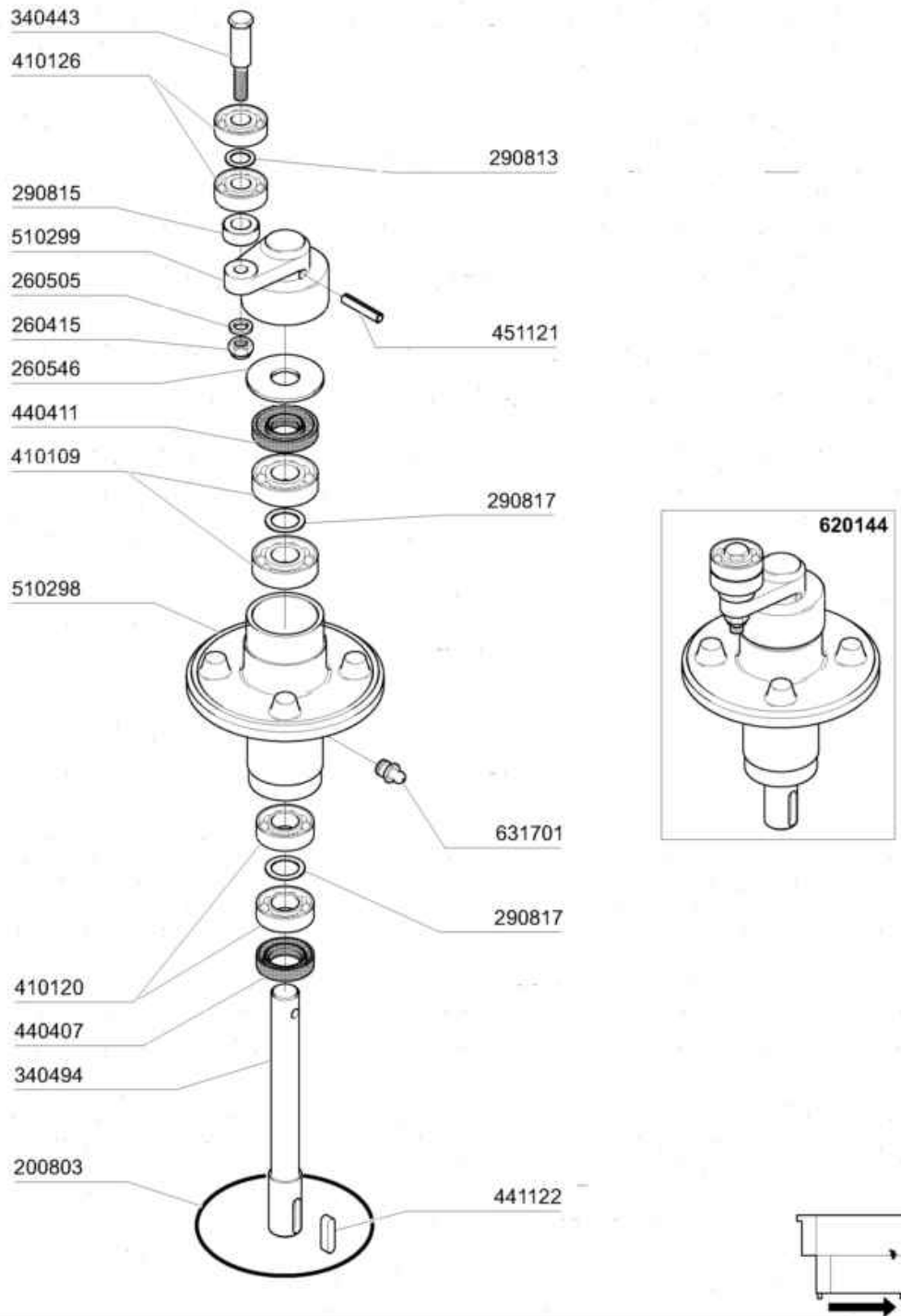
Art.- Nr.	Bezeichnung	Preis (€)
100361	PUMPE HP 2-220/380-50HZ-1204	
100674	PUMPE HP 3 V.220-415-50HZ-1205	
160527	PFROPFEN 14,5X2X8	
160781	PFROPFEN KOLLEKTOR AC	
160805	DICHTUNG D.8	
180128	GEWINDERINGE 65,4 C140 C85	
180232	FLANSCH WASCHARM SNL	
180236	ANSAUGSTUTZEN F?R AC-ACR-C155	
180406	T-ANSCHLUSSTUECK F. WASCHEN S9	
180407	KNIESTUECK S90 S N L	
180816	FILTER DER ANSAUGPUMPE AC-ACR	
200105	GUMMISCHLAUCH 50X60	
200428	DICHTUNG 100X100X3 AUS NEOT	
200767	ANSAUGSCHLAUCH F?R ACR-WASCHZO	
200830	O-RING 37,3X44,5X3,6	
200906	DICHTUNG D.92X66X2	
200933	OR 24/32/4 FUER KOLLEKTOR	
201077	DRUCKSCHLAUCH	
201078	HOSE FUER PUMPE	
260116	SCHRAUBE TE 8X35	
260117	SCHRAUBE 8X40	
260406	MUTTER 8MA	
260416	ROSTFR.STAHLERN.MUETTER M6	
260512	ROSTFR.ST.GROWERSCHIEBE D6	
260513	GROWERSCHEIBE D.8	
260535	ROSTFR.STAHL SCHEIBE 24X8,5X2	
260538	SCHIEBE 18X6X1,5 STAHL	
323356	WINKEL F.UNTERE ARM AC	
323390	OBERE ARM FUEHRUNG	
323490	WINKEL FUER UNTERARM	
323495	ABDECKUNG	
324015	OB.ARM WINCKEL	
331121	BEFEST.PLATTE F?R PUMPE ACR	
331807	WINKEL	
332544	UNT.WASCHARM 1300 L/R ACS	
332545	OBERE WASCHARM ACS	
332563	UNT.WASCHARM 1300 L/R	
332564	UNTERE WASCHARM 1300 R/L	
441104	D?MPFUNG F?R ACR PUMPE	
450109	SCHLAUCHSCHELLE 50-65	



06 - 2006 S. AG.

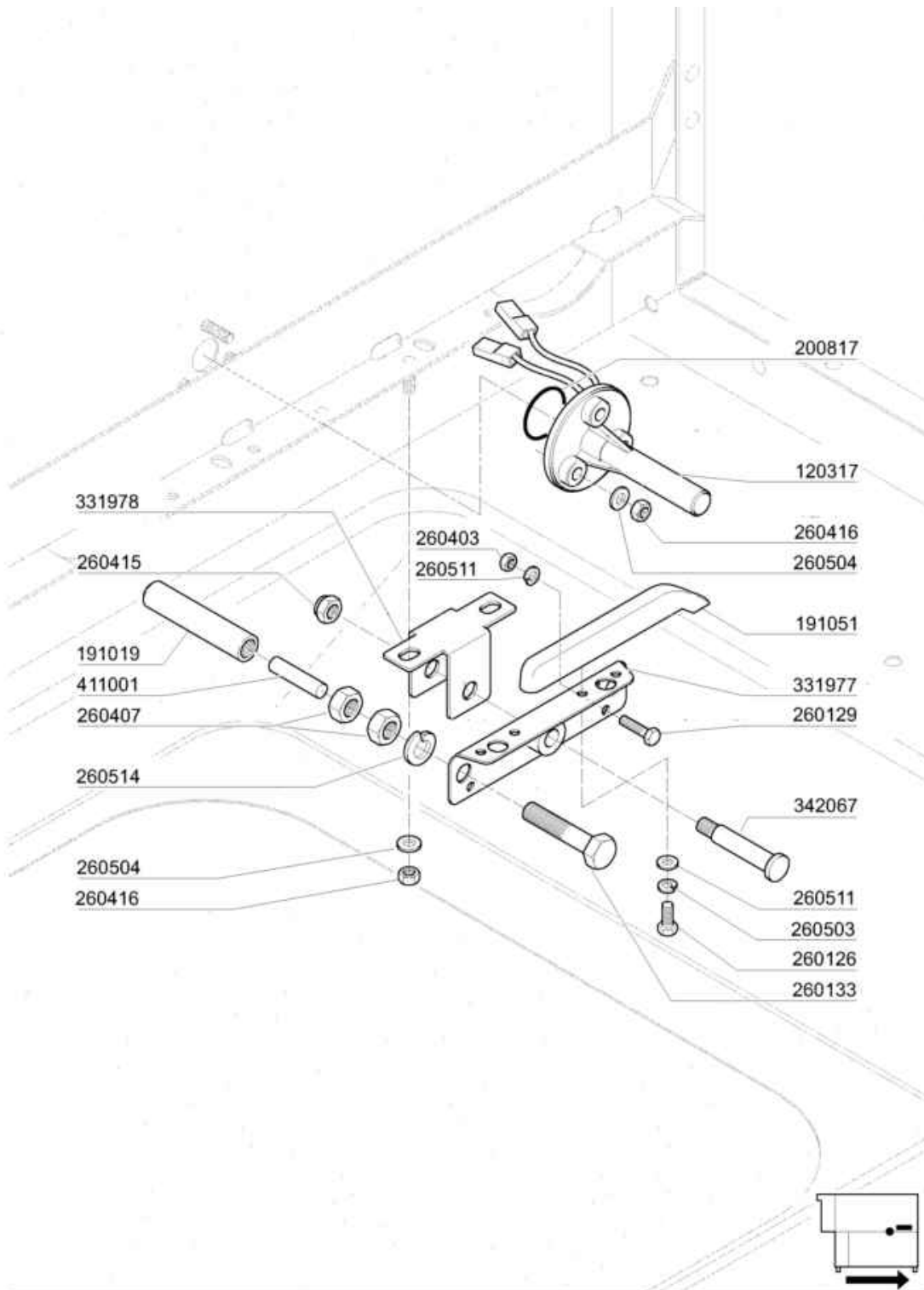
Art.- Nr.	Bezeichnung	Preis (€)
100220	MOTOR KW0,12-220/380V/50	
100225	GETRIEBEMOTOR 0,12KW-220/380-6	
100246	MOTOR KW 0,1-0,15 380/3	
100252	GETRIEBEMOTOR 0,1-0,15KW 380/6	
190145	FUEHRUNGDAUFNAHME V.NOCKENLIST	
190146	FUEHRUNGSGESPERRE AC	
200803	OR DICHTUNG 3,53X98,02X105,08	
250203	BEFESTIGUNGSEDBEL 8X12	
250204	GEWINDESTIF. 6X6	
260105	SCHRAUBE TE 6X20	
260113	ROSTFR.ST.TE-SCHRAUBE8X20 A2UN	
260116	SCHRAUBE TE 8X35	
260118	SCHRAUBE 8X50	
260126	SCHRAUBE TE 5X12	
260153	SCHRAUBE TE 6X35	
260235	SCHAUBE	
260406	MUTTER 8MA	
260412	SELBST-SICHERNDE MUTTER M6	
260414	SELBST-SICHERNDE MUTTER M5	
260416	ROSTFR.STAHLERN.MUETTER M6	
260503	ROSTFR.ST.FLACHSCHEIBE D5 UNI	
260504	ROSTFR.ST.FLACHSCHIEBE D6	
260505	ROSTFR.ST.FLACHSCHEIBE D8	
260512	ROSTFR.ST.GROWERSCHIEBE D6	
260513	GROWERSCHIEBE D.8	
320668	HALTERUNG	
322196	WINCKEL	
322277	HALTERUNG F.TR?GERF?HRUNG AC	
322609	FUEHRUNG F.NOCKENLEISTE	
324017	MOTOR HALTERUNG	
324026	HALTERUNG	
331982	ABDECKUNG RECHTS	
331983	ABDECKUNG LINKS	
340288	U-PROFIL F.ANTRIEBSLAGER S3?-S	
342020	STIFT	
410224	GEDREHTES RITZEL Z18-1/2"-D.20	
410225	GEDREHTES RITZEL Z22-1/2"-D.20	
410227	GEDREHTES RITZEL Z16-1/2"-D.20	
410231	GEDREHTES RITZEL Z14 1/2"-D20	
410240	GEDREHTES RITZEL Z17 1/2" - D.	
410243	GEDREHTES RITZEL Z26-1/2"-D.20	
410250	GEDREHTES RITZEL Z30 1/2" D.20	
410301	ZAHNRAD Z=28 TEILUNG 1/2"	
410310	ZAHNRAD Z 26 1/2"	
410311	ZAHNRAD Z=30 1/2"	

Art.- Nr.	Bezeichnung	Preis (€)
410312	ZAHNRAD Z=22	
410347	ZAHNRAD Z=19 TEILUNG 1/2	
410407	RUTSCHKUPPLUNG LC 1	
410801	ANTRIEBSKETTE 1/2" N-S	
410902	BLINDES KETTENGLIED 1/2"	
410903	KETTENSTOSS 1/2"	
441122	KEIL 6X6X25 UNI 6604	
451002	SPLINT ROSTFR.ST. D 2X12	
510425	NOCKEN AC/ACR	
620144	KOMPLETTER ANTRIEBSGRUPPE	
620761	FUEHRUNG ACS91/101/122	



01 - 2005 S. AG.

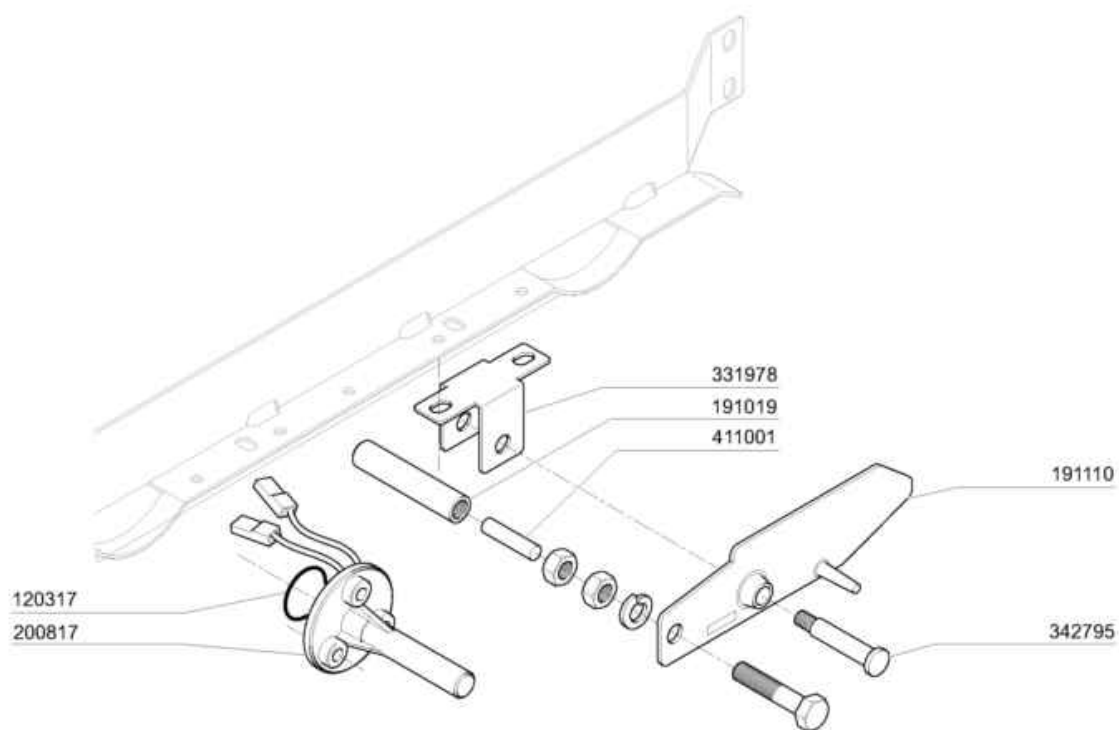
Art.- Nr.	Bezeichnung	Preis (€)
200803	OR DICHTUNG 3,53X98,02X105,08	
260415	ROSTFR.STAHL.SELBSTSICHER.MUTT	
260505	ROSTFR.ST.FLACHSCHEIBE D8	
260546	ROSTFR.STAHL GLEITSCHIEBE	
290813	ABSTANDSTUECK AUS MESSING S-F2	
290815	ABSTANDSTUECK S3? AUS MESSING	
290817	ABSTANDSTUECK 24X14 - MESSING	
340443	STIFT S 3 REIHE	
340494	ANTRIEBSWELLE S 3?	
410109	KUGELLAGER 17X40X12 6203	
410120	KUGELLAGER 17X35X10	
410126	KUGELLAGER 6201-2RS Z15	
440407	DICHTUNG MIM 20X35X7	
440411	DICHTUNG 17X40X7	
441122	KEIL 6X6X25 UNI 6604	
451121	ELASTISCH.STIFTE 6X30	
510298	ANTRIEBSHALTER S 3?	
510299	VERNICKELT.KURBEL AUS MESSING	
620144	KOMPLETTER ANTRIEBSGRUPPE	
631701	FETTNIPPEL 9003	



01 - 2005 S. AG.

Sparschalter

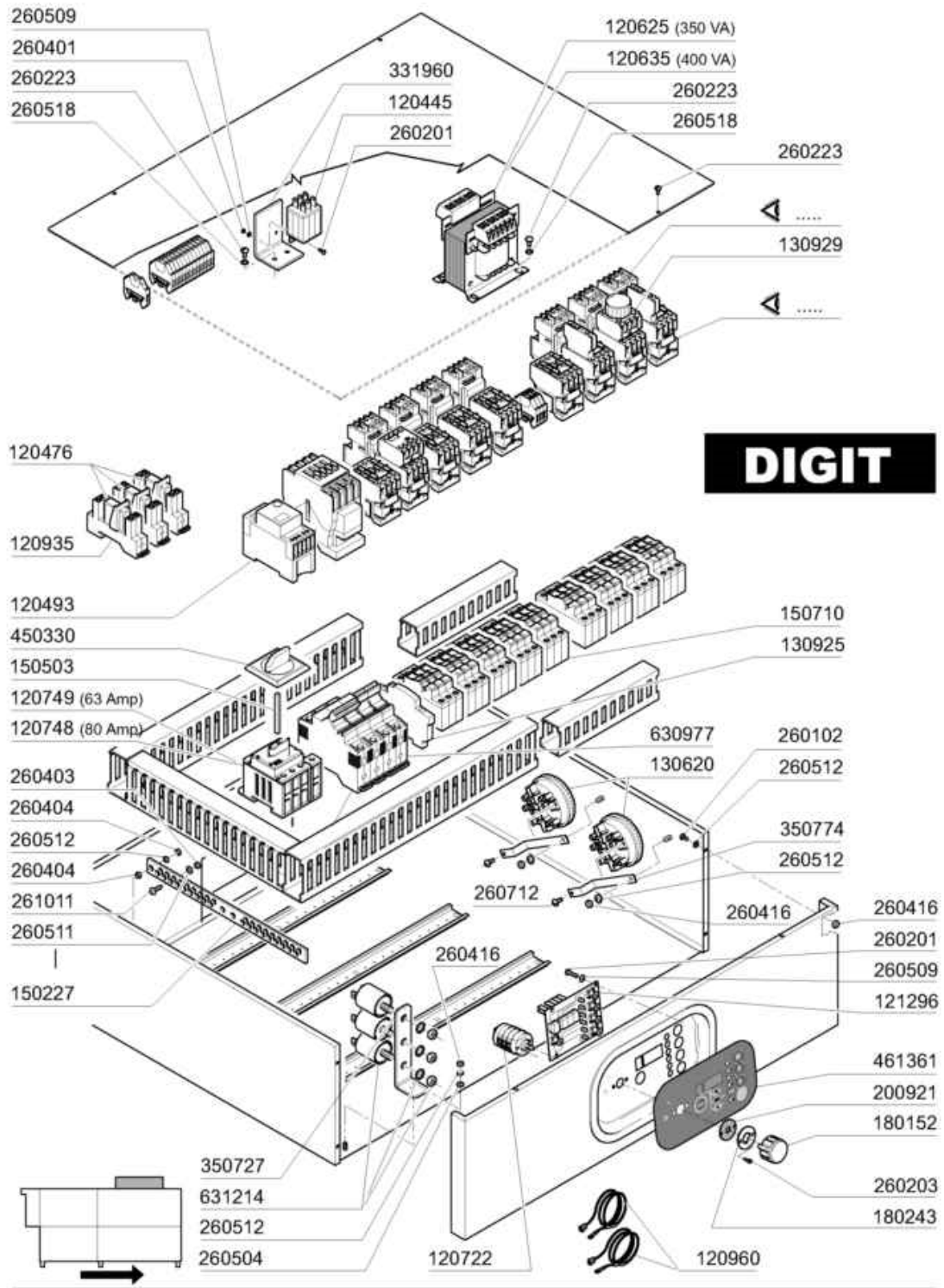
Art.- Nr.	Bezeichnung	Preis (€)
120317	MAGNETISCHE SCHALTER NACHSP.	
191019	MAGNETHUELLE S90 MOPL. -S.N.L	
191051	GLEITFUEHRUNG V.SPARRVORRICH.	
200817	O-RING 1,78X25,12X28,68-2100	
260126	SCHRAUBE TE 5X12	
260129	SCHRAUBE TE M 5X20	
260133	SCHRAUBE TE 10X55	
260403	MUETTER D.5	
260407	ROSTFR.STAHLERN.MUETTER D10 UN	
260415	ROSTFR.STAHL.SELBSTSICHER.MUTT	
260416	ROSTFR.STAHLERN.MUETTER M6	
260503	ROSTFR.ST.FLACHSCHEIBE D5 UNI	
260504	ROSTFR.ST.FLACHSCHIEBE D6	
260511	GROWERSCHEIBE D.5	
260514	GROWERSCHIEBE D.10	
331977	SPARSCHALTER HEBEL AC	
331978	WINKEL F?R SPARSCHALTER HEBEL	
342067	STIFT F?R SPARSCHALTER	
411001	DAUERMAGNET 8X40	



M.G. 06/07

Sparschalter

Art.- Nr.	Bezeichnung	Preis (€)
120317	MAGNETISCHE SCHALTER NACHSP.	
191019	MAGNETHUELLE S90 MOPL.-S.N.L	
191110	SPARSCHALTER HEBEL	
200817	O-RING 1,78X25,12X28,68-2100	
331978	WINKEL FÜR SPARSCHALTER HEBEL	
342795	STIFT	
411001	DAUERMAGNET 8X40	

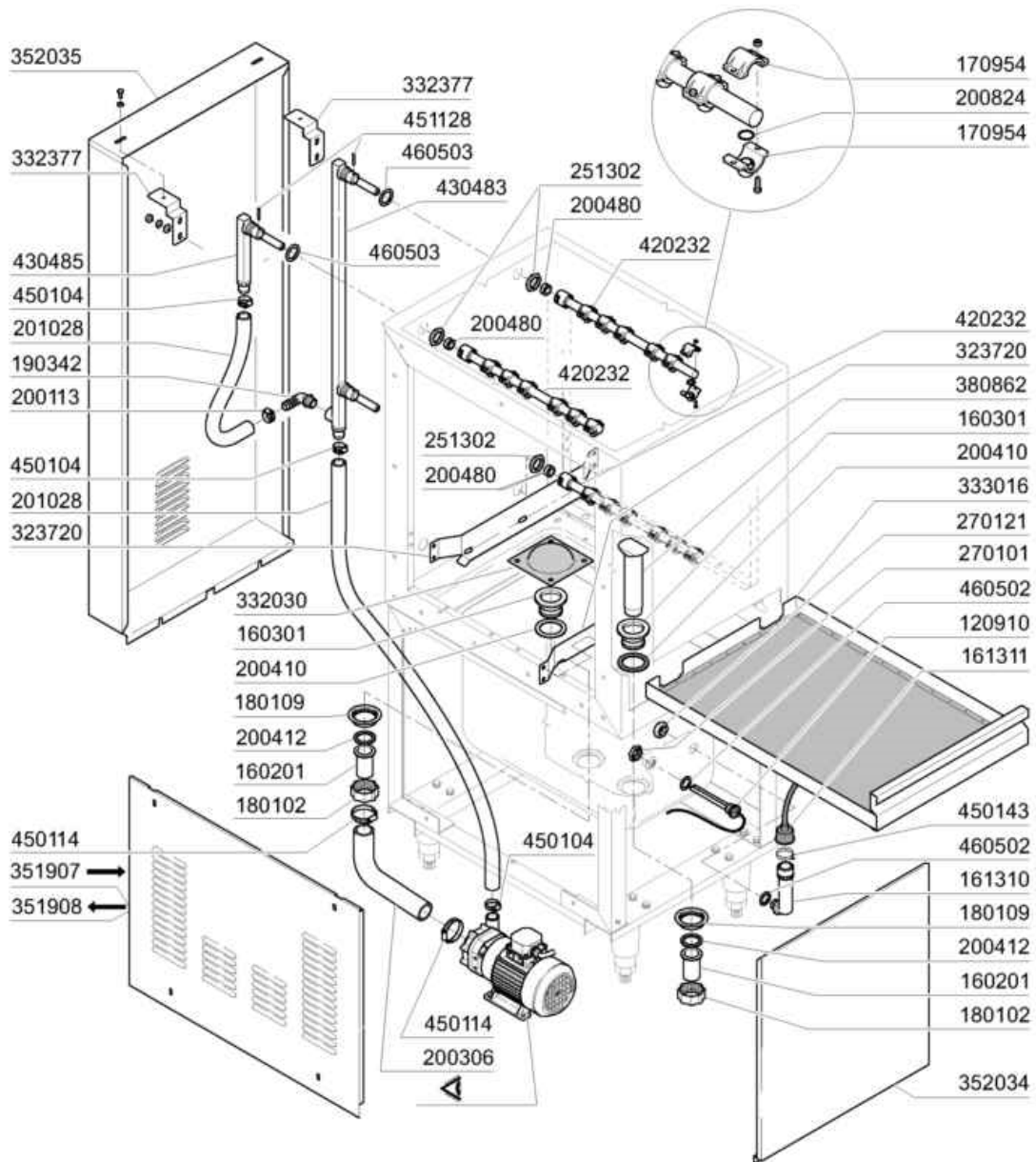


04 - 2005 S. AG.

E-Schrank ACS122..242 DIGIT

Art.- Nr.	Bezeichnung	Preis (€)
120445	HILFSRELAIS S.B2/3 24V	
120476	RELAIS 16A 24V	
120493	RELAIS 130180240000	
120625	TRANSFOR.350VA 225*415/12V-24V	
120635	TRANSFORMAT.400VA220-240-380-4	
120722	6-POLIG SCHALTER 2 POSITIONEN	
120749	TRENNSCHALTER 63A 4P	
120935	SOCKEL	
120960	F?HLER C-G	
121296	ELEKTRONISCHE TAFEL	
130620	NIVEAUSCHALTER 3 NIVEAU 50-30/	
130925	KONTAKT AUTOM.SCHALTER	
130929	HILFSKONTAKT ABB 1NO/1NC 30"	
150227	WINKEL	
150503	VERL?NGERUNG F?R TRENNSCHALTER	
150710	SICHERUNGSHALTER 10,3X38 ART.2	
180152	KNOPF	
180243	FLANSCH	
200921	DICHTUNG	
260102	SCHRAUBE TE 6X10	
260201	SCHRAUBE TCP 3X10	
260203	SCHRAUBE 3,5X10	
260223	ROSTFR.ST SONDERSCHRAUBE TB5X1	
260401	MUTTER 3MA	
260403	MUETTER D.5	
260404	ROSTFR.STAHLERN.MUETTER D6 UNI	
260416	ROSTFR.STAHLERN.MUETTER M6	
260504	ROSTFR.ST.FLACHSCHIEBE D6	
260509	GROWERSCHIEBE D.3	
260511	GROWERSCHIEBE D.5	
260512	ROSTFR.ST.GROWERSCHIEBE D6	
260518	FLACHSCHEIBE	
260712	SCHRAUBE 2,9X9,5	
331960	WINCKEL	
350727	WINKEL	
350774	WINKEL	
450330	KNOPF F?R TRENNSCHALTER	
461361	BEDIENUNGSS. ACS101-242 DIGIT	
630977	SP?LE F?R AUTOM.SCHALTER	
631214	ENTST?RFILTER 4011135007 3 FAS	

Pumpenvorabräumung 500 mm

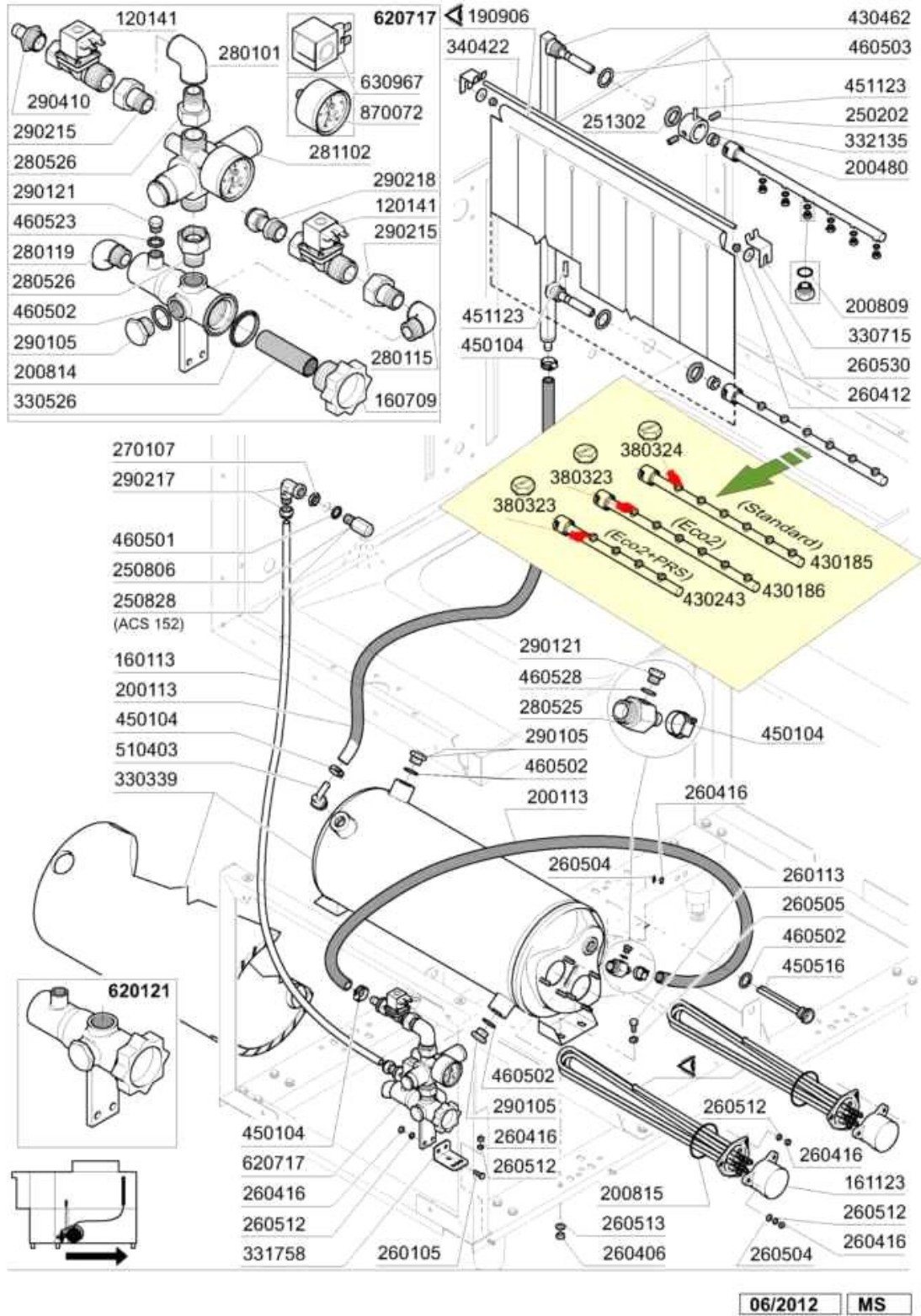


07 - 2009 M.G.

Pumpenvorbräumung 500 mm

Art.- Nr.	Bezeichnung	Preis (€)
120910	F?HLER F?R ELEKTRON.PLATINE	
160201	KNIESTUECK F.TANKZULAUF MOPL	
160301	ABLAUFSTUTZEN 1"1/2 C-S-N	
161310	LUFTFALLE F?R GL?SERSP?LER BR-	
161311	SCHLAUCH F?R LUFTFALLE BR-BC-A	
170954	DUESE FUER ECORINSE ARM	
180102	GEWINDERING F.ABLAUFST.1"1/2 F	
180109	KLEMMRING 1 1/2"	
190342	KNIESTUECK	
200113	GUMMISCHLAUCH 12X21	
200306	ANSAUGSCHLAUCH D.42X52-ABLAUFP	
200410	DICHTUNG ABLAUF 1 1/2" 65X47X2	
200412	DICHTUNG ABLAUF11/2" 45X33X3	
200480	DICHTUNG NACHSPUELARM	
200824	O-RING 1,78X12,42X15,98	
201028	DRUCKSCHLAUCH VORWASCHZONE 400	
251302	GEWINDERING AUS STAHL 3/4" AC-	
270101	SECHSWINKL.GEGENMUTT.1/2"	
270121	GEGENMUTTER	
323720	FUEHRUNG	
332030	400 MM VORWASCHFILTER	
332377		
333016	VORWASCHFILTER 500	
351907		
351908		
352034	FRONT PANEEL 500 ACS	
352035	HINT.PANEEL 500 ACS	
380862	?BERLAUFROHR VORWASHTANK ACM	
420232	VORWASCHARM 400MM AC	
430483	VORWASCHRAMPE	
430485	VORWASCHSAEULE	
450104	SCHLAUCHSCHELLE H=12,5 15-24	
450114	SCHLAUCHSCH. H=12,2 22-23	
450143	SCHELLE 39,7X37,7	
451128	ELAST.STIFT 4X10	
460502	ASBESTDICHTUNG 30X21X2	
460503	ASBESTDICHTUNG 38X27X2 (3/4)	

Nachspülungsrohr / Boiler mit 2 Heizkoerper



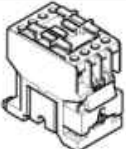

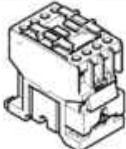

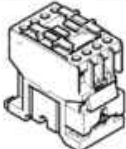





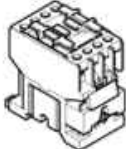

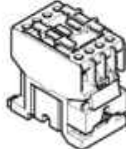

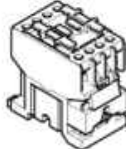

Nachspülungsrohr / Boiler mit 2 Heizkoerper

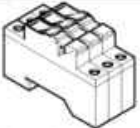


Art.- Nr.	Bezeichnung	Preis (€)
160113	ROHR IN POL.RET 12 EST	
160709	PFROPFEN V.E-VENTILKOLLEKTOR	
161123	HEIZKOERPERSCHUTZ H42 SNL	
190906	VORHANG SPRITZSCHUTZ 620X480	
200113	GUMMISCHLAUCH 12X21	
200480	DICHTUNG NACHSPUELARM	
200809	OR DICHTUNG 1,78X8,73X12,29	
200814	O-RING 34,52X41,58X3,53	
200815	O-RING F.HEIZK?RPER	
250202	BEFESTIGUNGSD?BEL 5X8 UNI 5927	
250806	ANSCHLUSST?CK F.TANKF?LLUNG AC	
250828	NIPPEL	
251302	GEWINDERING AUS STAHL 3/4" AC-	
260105	SCHRAUBE TE 6X20	
260113	ROSTFR.ST.TE-SCHRAUBE8X20 A2UN	
260406	MUTTER 8MA	
260412	SELBST-SICHERNDE MUTTER M6	
260416	ROSTFR.STAHLERN.MUETTER M6	
260504	ROSTFR.ST.FLACHSCHIEBE D6	
260505	ROSTFR.ST.FLACHSCHEIBE D8	
260512	ROSTFR.ST.GROWERSCHIEBE D6	
260513	GROWERSCHEIBE D.8	
260530	ROSTFR.STAHL SCHEIBE 7X22X2	
270107	GEGENMUTTER 3/8"FL803 AUS MESS	
280101	KNIEST?CK FF 1/2"	
280115	KNIEST?CK 1/2"	
280119	KNIEST?CK 3/4"	
280525	ANSCHLUSS	
280526	STUECK 1/2"-3/4"	
281102	REDUZIERVERTIL 1/2" TYP535 M/M	
290105	TE-MS-STOPFEN 1/2"	
290121	PROPFFEN 1/8"	
290215	STUTZEN TEFL. +GEWINDERING D.1/	
290217	ANSCHLUSSTUEECKE 12X3/8" TYP P4	
290218	ROHRVERBINDUNG 12X1/2"	
290410	NIPPEL 1/2"	
330339	BOILER D.200X640 F.ZWEI HEIZK?	
330526	FILTER 22X88 E-VENTIL-KOLLEKTO	
330715	OBER.WINKEL VORHANG SNL-SE	
331758	WINKEL FUER E-VENTIL SE	
332135	NACHSPUELARM-BUCHSE	
340422	WELLE FUER VORHANG AC-ACR	
380323	NACHSPUELDUEESE 37,5 80? OV 1/8	
380324	NACHSP?LD?SE 52,5 80? OV 1/8"	
430185	NACHSPUELARM	

Nachspülungsrohr / Boiler mit 2 Heizkoerper

Art.- Nr.	Bezeichnung	Preis ()
430186	ECORINSEARM AC	
430243	NACHSPUELARM ACS122	
450104	SCHLAUCHSCHELLE H=12,5 15-24	
450516	SCHUTZHUELLE FUER 2 THERMOSTAT	
451123	ELASTISCH.STIFTE 4X16	
460501	ASBESTDICHTUNG 24X17X2	
460502	ASBESTDICHTUNG 30X21X2	
460503	ASBESTDICHTUNG 38X27X2 (3/4)	
460523	DICHTUNG 10X18X2	
460528	DICHTUNG 15X10X2 F?R NIPPEL	
510403	ANSCHLUSSTCK 90?1/2"X12	
620121	KOLLEKTOR V.2 E-VENTILEN	
620717	FILTER FUER E-VENTIL ACS151-20	
630967	SPULE V24/50HZ E/V 328002	
870072	MANOMETER 0-4 ATM.	

	220/240 V				380/415 V			
								
KW	A	Fusibili Fusible Fuse Schmelzsicherung Fusible	A	Teleruttore Contacteur Contactor Schaltschütz Contactor	A	Fusibili Fusible Fuse Schmelzsicherung Fusible	A	Teleruttore Contacteur Contactor Schaltschütz Contactor
9	32	130237	26	120471	20	130248	12	120469
12,5	40	130238	30	120472	25	130236	26	120471
14	40	130238	30	120472	32	130237	26	120471
16	50	130257	40	120473	32	130237	30	120472
18	63	130239	40	120473	40	130237	30	120472
20	63	130239	50	120474	40	130237	30	120472

	Asciugatura - Sechage - Dryer - Trocknung - Secado							
	220/240 V				380/415 V			
								
	KW	A	Fusibili Fusible Fuse Schmelzsicherung Fusible	A	Teleruttore Contacteur Contactor Schaltschütz Contactor	A	Fusibili Fusible Fuse Schmelzsicherung Fusible	A
4,5	12	130236	9	120468	10	130269	9	120468
6	20	130248	12	120469	12	130248	9	120468

			
A	Magnetotermico resistenza Magneto-thermique résistance Termo-magnetic switch for heater Termo-magnetischer schalter F. Heizkörper Magneto-termico resistencia	Bobina di sgancio V.24 per Boiler Bobine décrochage V.24 pour Surchauffeur Disconnecting coil V.24 for boiler Auslösespüle V. 24 für boiler Bobina desembrague V: 24 por boiler	Contatto per bobina di sgancio Contact pour bobine décrochage Contact for disconnecting coil Kontakt für auslösespüle Contacto por bobina desembrague
20	121020	630977	130925
25	121021	630977	130925
32	121022	630977	130925
40	121023	630977	130925
50	121024	630977	130925
63	121025	630977	130925
80	121026	630978	130940

01 - 2005 S. AG.

Elektrische Teile für Heizkörper

Art.- Nr.	Bezeichnung	Preis (€)
120468	SCH?TZ ABB 9A 24V 50/60HZ	
120469	SCH?TZ ABB 12A 24V 50/60HZ	
120471	SCHALTSCHUTZ ABB 26A 24V 50/60	
120472	SCHALTSCHUTZ ABB 30A 24V 50/60	
120473	SCHALTSCHUTZ ABB 40A 24V 50/60	
120474	SCH?TZ ABB 50A 24V 50/60HZ	
121020	MAGNETOTHERMISCH. SCHALTER 20A	
121021	MAGNETOTHERMISCH. SCHALTER 25A	
121022	MAGNETOTHERM.SCHALTER 32A	
121023	MAGNETOTHERMISCH. SCHALTER 40A	
121024	AUTOM.SCHALTER 50A	
121025	AUTOM.SCHALTER 63A	
121026	MAGN.SCHALTER 80A	
130236	SCHMELZSICHERUNG 25A 14X51 GL1	
130237	SCHMELZSICHERUNG 14X51 32A GL1	
130238	SCHMELZSICHERUNG 40A 14X51 GL1	
130239	SCHMELZSICHERUNG 63A 22X58 GL1	
130248	SCHMELZSICHERUNG 20A-10,3X38 G	
130257	SCHMELZSICHERUNG 50A 14X51 GL1	
130269	SCHMELZSICHERUNG GG 10,3X38 10	
130925	KONTAKT AUTOM.SCHALTER	
130940	HILFSKONTAKT ABB	
630977	SP?LE F?R AUTOM.SCHALTER	
630978	SP?LE F?R AUTOM.SCHALTER 80A	

MODELLO MODEL	ACQUA CALDA HOT WATER 55 ° C	ACQUA FREDDA COLD WATER 20 ° C	RECUPERATORE DI CALORE HEAT RECOVERY UNIT	POMPA DI CALORE HEAT PUMP WP 4	POMPA DI CALORE HEAT PUMP WP 6
ACS 91	(12,5) Kw	(9 + 9 + 8) Kw	(8 + 8) Kw	(9) Kw	---
	BOILER/BOOSTER Code 330320	BOILER/BOOSTER Code 330322	BOILER/BOOSTER Code 330339	BOILER/BOOSTER Code 330320	---
ACS 101	(14) Kw	(10 +10+10) Kw	(9 + 9) Kw	(10) Kw	---
	BOILER/BOOSTER Code 330320	BOILER/BOOSTER Code 330322	BOILER/BOOSTER Code 330339	BOILER/BOOSTER Code 330320	---
ACS 122	(12,5) Kw	(9 + 9 +8) Kw	(8 + 8) Kw	(9) Kw	---
	BOILER/BOOSTER Code 330320	BOILER/BOOSTER Code 330322	BOILER/BOOSTER Code 330339	BOILER/BOOSTER Code 330320	---
ACS 161	(10 + 10) Kw	(12,5 + 12,5 + 10) Kw	(8 + 8 + 9) Kw	(8 + 8) Kw	---
	BOILER/BOOSTER Code 330339	BOILER/BOOSTER Code 330322	BOILER/BOOSTER Code 330322	BOILER/BOOSTER Code 330339	---
ACS 162	(8 + 8) Kw	(10 + 9 + 9) Kw	(10 + 10) Kw	(12,5) Kw	---
	BOILER/BOOSTER Code 330339	BOILER/BOOSTER Code 330322	BOILER/BOOSTER Code 330322	BOILER/BOOSTER Code 330320	---
ACS 181	(10 + 10) Kw	(12,5 + 12,5 + 10) Kw	(8 + 8 + 9) Kw	(9 + 9) Kw	(10 + 10) Kw
	BOILER/BOOSTER Code 330339	BOILER/BOOSTER Code 330322	BOILER/BOOSTER Code 330322	BOILER/BOOSTER Code 330339	BOILER/BOOSTER Code 330339
ACS 182	(9 + 9) Kw	(9 + 9 + 14) Kw	(9 + 6 + 6) Kw	(14) Kw	(9 + 9) Kw
	BOILER/BOOSTER Code 330339	BOILER/BOOSTER Code 330322	BOILER/BOOSTER Code 330322	BOILER/BOOSTER Code 330320	BOILER/BOOSTER Code 330339
ACS 201	(10 + 10) Kw	(12,5 + 12,5 + 10) Kw	(8 + 8 + 9) Kw	(10 + 9) Kw	(10 + 10) Kw
	BOILER/BOOSTER Code 330322	BOILER/BOOSTER Code 330322	BOILER/BOOSTER Code 330322	BOILER/BOOSTER Code 330339	BOILER/BOOSTER Code 330339
ACS 202	(9 + 9) Kw	(8 + 12,5 + 12,5) Kw	(9 + 6 + 6) Kw	(14) Kw	(9 + 9) Kw
	BOILER/BOOSTER Code 330322	BOILER/BOOSTER Code 330322	BOILER/BOOSTER Code 330322	BOILER/BOOSTER Code 330320	BOILER/BOOSTER Code 330339
ACS 241	(10 + 10) Kw	(12,5 + 12,5 +10) Kw	(9 + 9 + 8) Kw	(10 + 9) Kw	(10 + 10) Kw
	BOILER/BOOSTER Code 330322	BOILER/BOOSTER Code 330322	BOILER/BOOSTER Code 330322	BOILER/BOOSTER Code 330339	BOILER/BOOSTER Code 330339
ACS 242	(10 + 10) Kw	(12,5 + 12,5 +9) Kw	(10 + 12,5) Kw	(9 + 6) Kw	(10 + 10) Kw
	BOILER/BOOSTER Code 330322	BOILER/BOOSTER Code 330322	BOILER/BOOSTER Code 330322	BOILER/BOOSTER Code 330339	BOILER/BOOSTER Code 330339

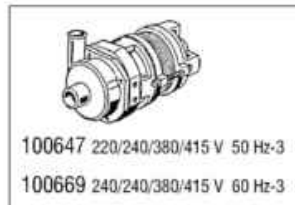
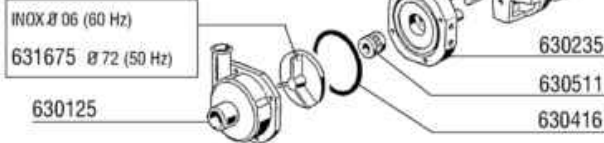
	6 Kw	110349
	8 Kw	110343
	9 Kw	110362
	10 Kw	110388
	12,5 Kw	110367
	14 Kw	110386

M.G 09-09

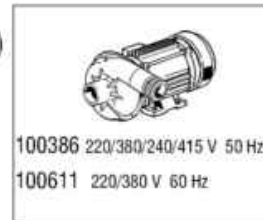
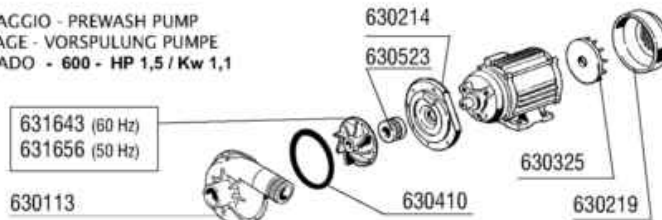
Heizkörper

Art.- Nr.	Bezeichnung	Preis (€)
110343	HEIZKÖRPER 8000W 220/380V	
110349	HEIZKÖRPER 6000W 230/400V	
110362	HEIZKÖRPER 9000W 220/380V	
110367	HEIZKÖRPER 12500W 230/400V	
110386	HEIZKÖRPER 14KW 230/400V	
110388	HEIZKÖRPER 10000W 230/400V	
330320	ISOLIERT.DURCHLAUFERHITZ.D.164	
330322	ISOLIERT.DURCHLAUFERHITZER D23	
330339	BOILER D.200X640 F.ZWEI HEIZKÖ	

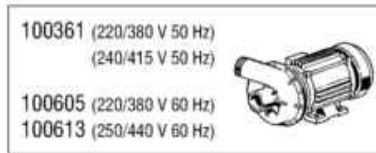
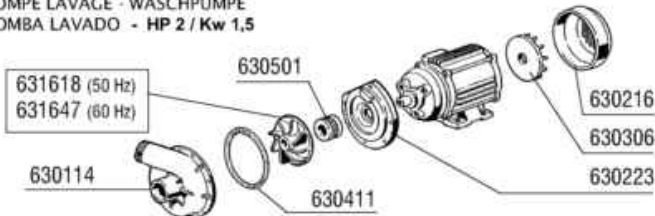
POMPA PRELAVAGGIO - PREWASH PUMP
 POMPE PRELAVAGE - VORSPÜLUNG PUMPE
 BOMBA PRELAVADO - 400 - HP 0,2 / Kw 0,15



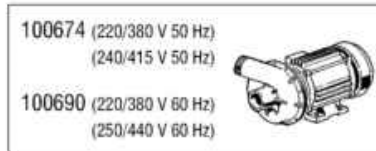
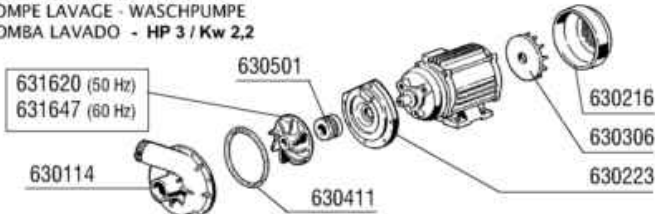
POMPA PRELAVAGGIO - PREWASH PUMP
 POMPE PRELAVAGE - VORSPÜLUNG PUMPE
 BOMBA PRELAVADO - 600 - HP 1,5 / Kw 1,1



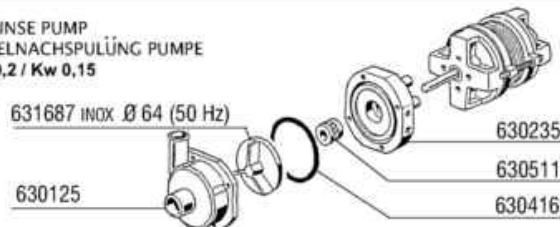
POMPA LAVAGGIO - WASH PUMP
 POMPE LAVAGE - WASCHPUMPE
 BOMBA LAVADO - HP 2 / Kw 1,5



POMPA LAVAGGIO - WASH PUMP
 POMPE LAVAGE - WASCHPUMPE
 BOMBA LAVADO - HP 3 / Kw 2,2



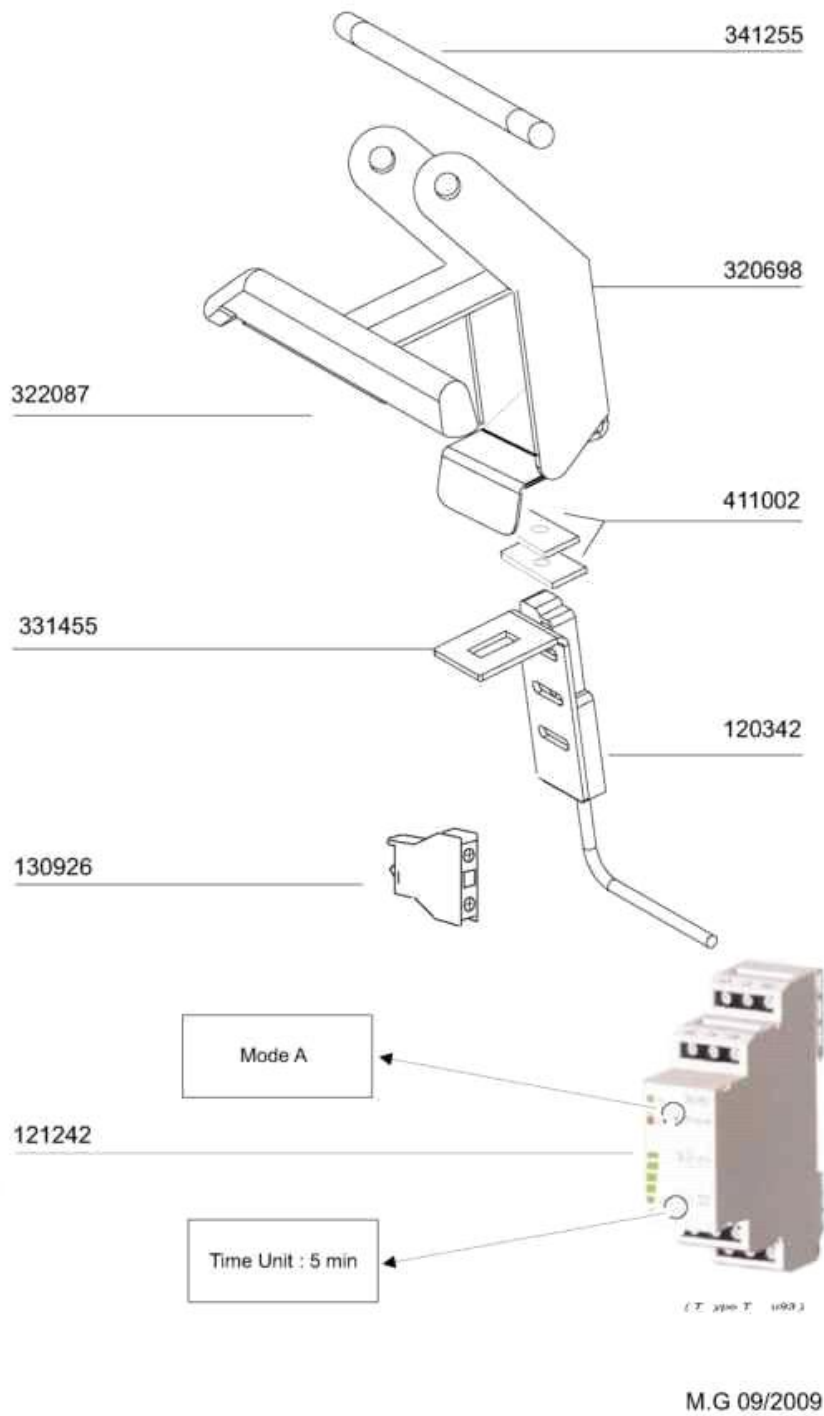
POMPA ECORINSE - ECORINSE PUMP
 POMPE ECORINSE - DOPPELNACHSPÜLUNG PUMPE
 BOMBA ECORINSE - HP 0,2 / Kw 0,15







COMPONENTI ELETTRICI PUMPE / COMPONENTES ELECTRICAL PUMPS / ELECTRICAL PARTS FOR PUMPS / ELECTRONISCHE TEILE FÜR PUMPEN / PIEZAS ELECTRICAS PARA BOMBAS									
001 - 400			001 - 600						
POMPA - POMPE PUMP - PUMPE BOMBA	FUSIBILI - FUSIBLE - FUSE SCHMELZSICHERUNG FUSIBLE	TELEPULITTORE - CONTACTEUR CONTACTOR - SCHALTSCHITZ CONTACTOR	TERMINA - TERMINALE OVERLOAD RELAY TERMINAL/S...SER - TERMINO	FUSIBILI - FUSIBLE - FUSE SCHMELZSICHERUNG FUSIBLE	TELEPULITTORE - CONTACTEUR CONTACTOR - SCHALTSCHITZ CONTACTOR	TERMINA - TERMINALE OVERLOAD RELAY TERMINAL/S...SER - TERMINO			
0,2	0,15	4 130230	9 120468	1,00 + 1,4	120860	2 130260	9 120468	0,4 + 0,63	120858
1,5	1,1	8 130232	9 120468	4,5 + 6,5	120864	4 130230	9 120468	2,8 + 4	120863
2	1,5	8 130232	9 120468	6 + 8,5	120865	6 130231	9 120468	4,5 + 6,5	120864
3	2,2	1,2 130234	9 120468	7,5 + 11	130231	6 120468	9 120468	4,5 + 6,5	120864





Pumpen

Art.- Nr.	Bezeichnung	Preis (€)
100361	PUMPE HP 2-220/380-50HZ-1204	
100386	PUMPE HP 1,5 220/380/50 1219	
100605	PUMPE HP 2 380/3/60HZ 1204	
100611	PUMPE HP 1,5 380/3/60HZ F1219	
100613	PUMPE HP 2 440/3/60HZ 1204	
100647	PUMPE HP 0,20 220/240/3 4226	
100669	PUMPE HP 0,12 220/380 60HZ C16	
100674	PUMPE HP 3 V.220-415-50HZ-1205	
100690	PUMPE 2,7PS 220/380 60HZ 1205	
100754	PUMPE HP 0,2-220/380 50hz 4226	
120468	SCH?TZ ABB 9A 24V 50/60HZ	
120858	THERMOAUSL?SER ABB 0,4-0,63A	
120860	THERMOAUSL?SER ABB 1-1,4A	
120863	THERMOAUSL?SER ABB 2,8-4A	
120864	THERMOAUSL?SER ABB 4,5-6,5A	
120865	THERMOAUSL?SER ABB 6-8,5A	
120866	THERMOAUSL?SER ABB 7,5-11A	
130230	SCHMELZSICHERUNG 4A 10,3X38 AM	
130231	SCHMELZSICHERUNG 6A 10,3X38 AM	
130232	SCHMELZSICHER. 10,3X38 8A AM130	
130234	SCHMELZSICHER. 12A 10,3X38 AM1	
130260	SCHMELZSICHERUNG 10,3X38 2A AM	
630113	PUMPENGEHAEUSE FIR HP0,5-1,55	
630114	PUMPENGEHAEUSE HP2-2,7-3-3,2	
630125	PUMPENGEHAEUSE 0,12/0,3(2212-2	
630214	FLANSCH PUMPE HP0,75-1-1,5	
630216	LAUFRADDECKEL FIR HP 2-3	
630219	DECKEL F.LAUFRAD FIR HP.0,75-1	
630223	FLANSCH PUMPE FI HP 2-3-3,2	
630235	PUMPENDECKEL 0,12/0,3 2212-19	
630306	PUMPENLUEFTERRAD FI 2-3 PS	
630325	LUEFTERRAD F. PUMPE 1219/2241	
630410	O-RING PUMPE FI PS0,5-0,75-1	
630411	O-RING PUMPE FI HP 2-2,7	
630416	PUMPENGEH?USE-OR 0,12/0,3	
630501	MECH.DICHTUNG PS 2-3-3,2	
630511	MECH.DICHTUNG PUMPE HP 0,10 82	
630523	MECH.DICHTUNG FIR1219	
631618	LAUFRAD PUMPE F HP2-D.116,5	
631620	LAUFRAD HP 3-3,2 1205-43	
631643	LAUFRAD HP1/1,5 60HZD.90-1219	
631647	LAUFRAD D.100-60HZ-1204/5	
631656	PUMPENLAUFRAD 1HP -2255	
631675	LAUFRAD AUS STAHL PUMPE 0,2PS	
631687	LAUFRAD FUER PUMPE 100754	



Art.- Nr.	Bezeichnung	Preis (€)
120342	TUER MAGNETISCHE SCHALTER	
121242	ZEITSCHALTER LAV1000	
130926	HILFSKONTAKT ABB 1NO	
320698	HEBEL FUER SPARVORRICHTUNG SNL	
322087	HEBEL FUER MIKROSCHALTER	
331455	HALTERUNG FÜR NACHSPÜLSCHALTER	
341366	SIEHE 321551	
411002	DAUERMAGNET 24X12	

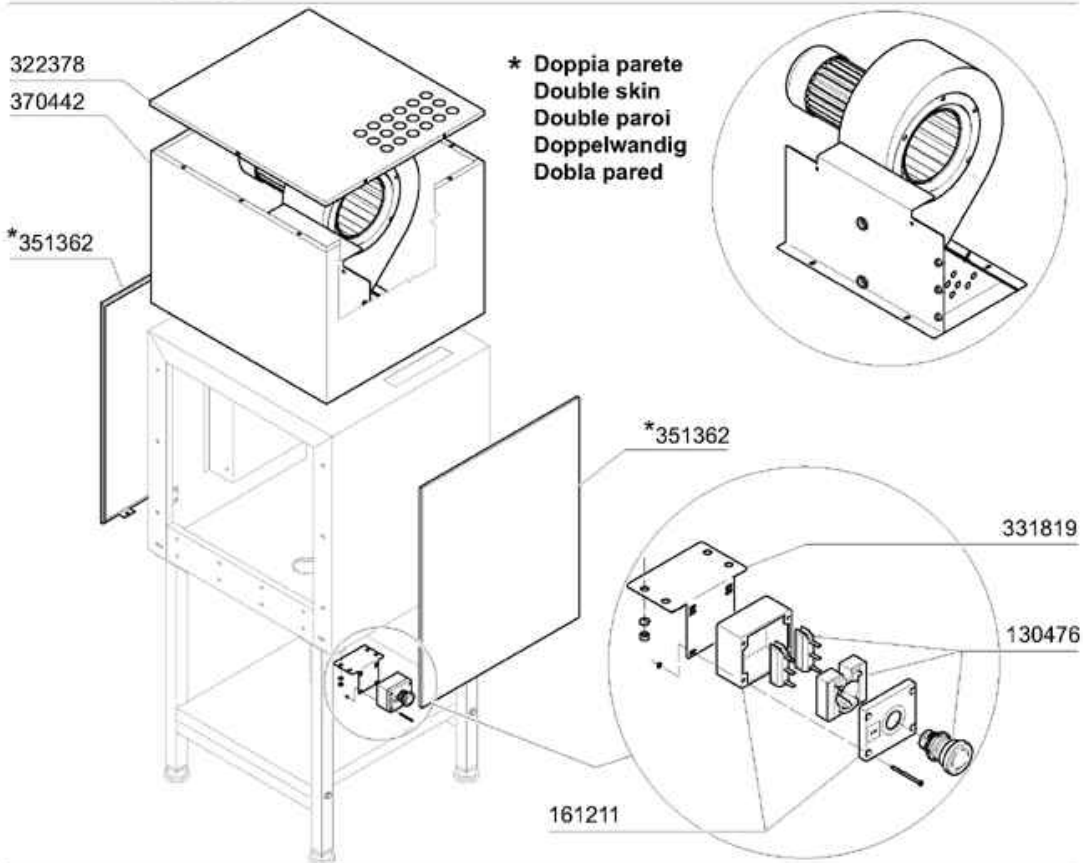
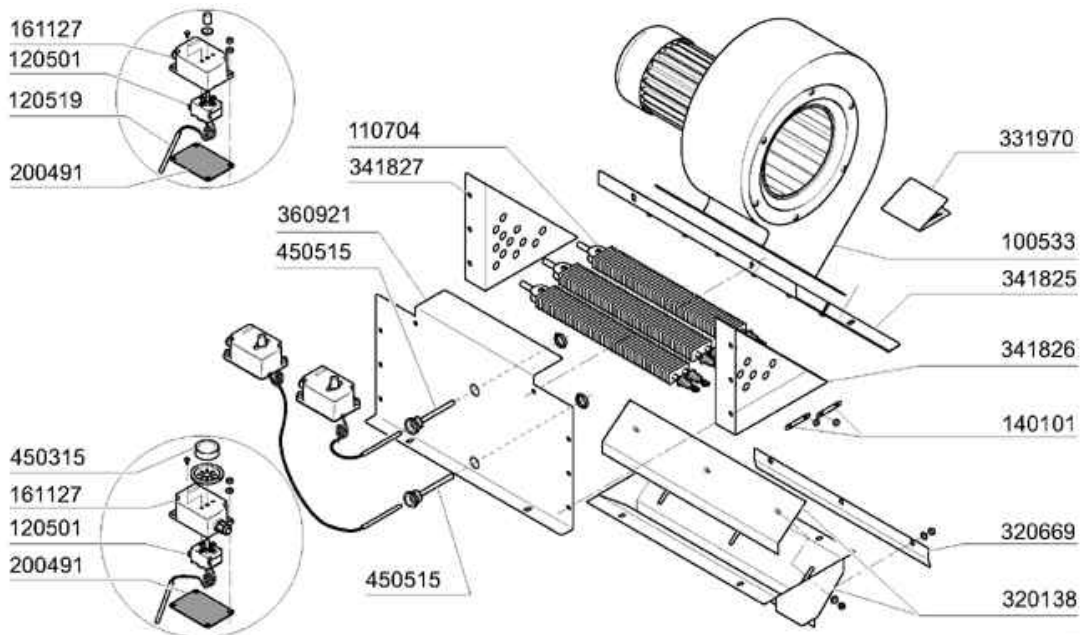
220/240 V 3 ~							
	KW	Teleruttore Contacteur Contactor Schaltschütz Contactor	A	Termica Termique Overload relay Termoausöser Termico	A	Fusibili Fusible Fuse Schmelzsicherung Fusible	A
M1 	0,12 0,15	120468	9		1+1,6	130260	2
M7 	0,75	120468	9	120863	2,8+4	130230	4
M12  M8	0,55	120468	9	120863	2,8+4	130230	4
M14 	0,09	120468	9			130259	1

380/415 V 3 ~							
	KW	Teleruttore Contacteur Contactor Schaltschütz Contactor	A	Termica Termique Overload relay Termoausöser Termico	A	Fusibili Fusible Fuse Schmelzsicherung Fusible	A
M1 	0,12 0,15	120468	9	120858 120859	0,4+0,63 0,63+1	130260	2
M7 	0,75	120468	9	120862	1,7+2,4	130230	4
M12  M8	0,55	120468	9	120860	1+1,4	130260	2
M14 	0,09	120468	9			130259	1

		220/240 V 3 ~						380/415 V 3 ~					
Pompa Pompe Pump Pumpe Bomba		Fusibili Fusible Fuse Schmelzsicherung Fusible		Teleruttore Contacteur Contactor Schaltschütz Contactor		Termica Termique Overload relay Termoausöser Termico		Fusibili Fusible Fuse Schmelzsicherung Fusible		Teleruttore Contacteur Contactor Schaltschütz Contactor		Termica Termique Overload relay Termoausöser Termico	
Hp	Kw	A	cod.	A	cod.	A	cod.	A	cod.	A	cod.	A	cod.
0,2	0,15	4	130230	9	120468	1,00+1,4	120860	2	130260	9	120468	0,4+0,63	120858
1,5	1,1	8	130232	9	120468	4,5+6,5	120864	4	130230	9	120468	2,8+4	120863
2	1,5	8	130232	9	120468	6+8,5	120865	6	130231	9	120468	4,5+6,5	120864
3	2,2	12	130234	9	120468	7,5+11	120866	6	130231	9	120468	4,5+6,5	120864

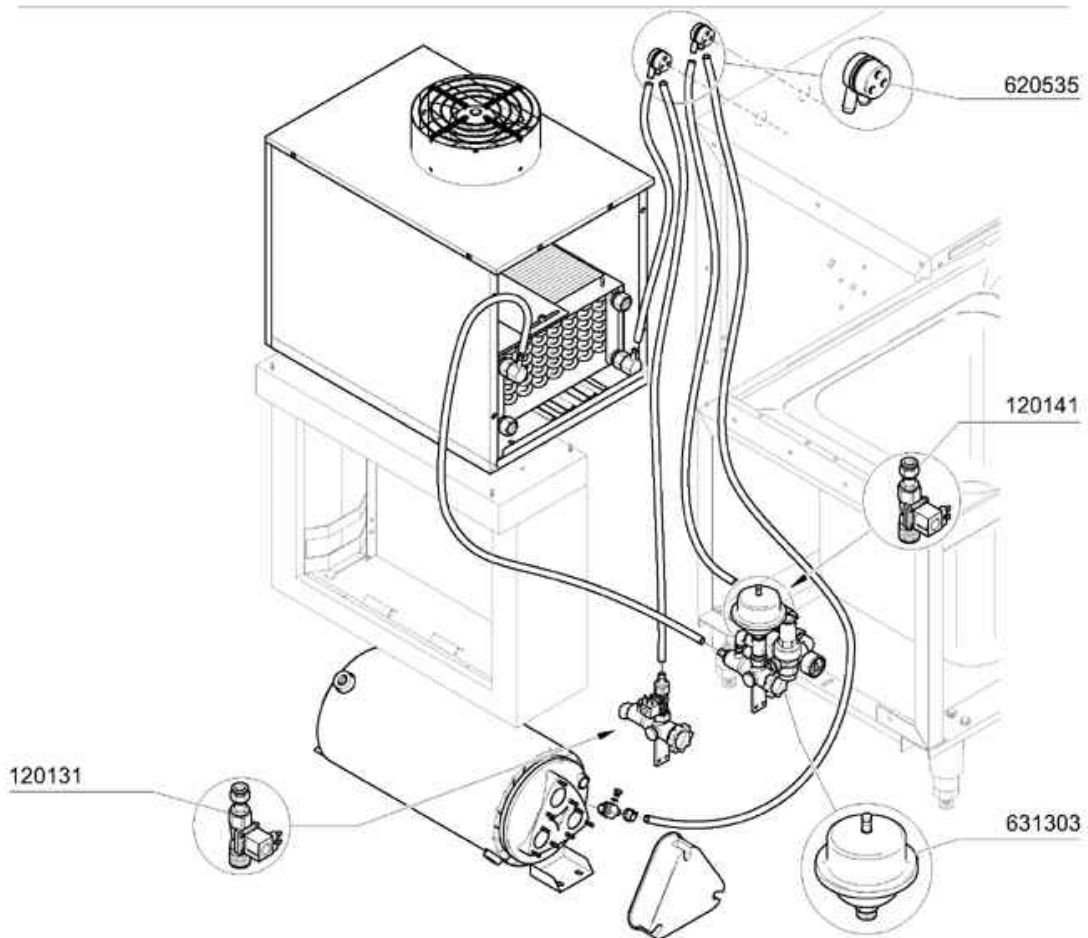
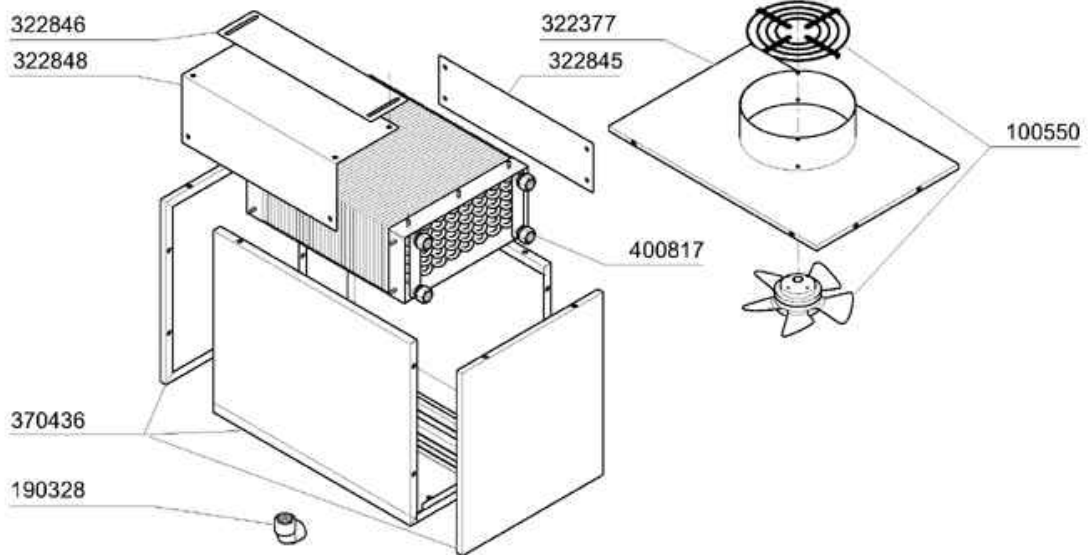
01 - 2005 S. AG.

Art.- Nr.	Bezeichnung	Preis (€)
120468	SCH?TZ ABB 9A 24V 50/60HZ	
120858	THERMOAUSL?SER ABB 0,4-0,63A	
120859	THERMOAUSL?SER ABB 0,63-1A	
120860	THERMOAUSL?SER ABB 1-1,4A	
120862	THERMOAUSL?SER ABB 1,7-2,4A	
120863	THERMOAUSL?SER ABB 2,8-4A	
120864	THERMOAUSL?SER ABB 4,5-6,5A	
120865	THERMOAUSL?SER ABB 6-8,5A	
120866	THERMOAUSL?SER ABB 7,5-11A	
130230	SCHMELZSICHERUNG 4A 10,3X38 AM	
130231	SCHMELZSICHERUNG 6A 10,3X38 AM	
130232	SCHMELZSICHER. 10,3X38 8A AM130	
130234	SCHMELZSICHER. 12A 10,3X38 AM1	
130259	SCHMELZSICHERUNG 10,3X38 1A AM	
130260	SCHMELZSICHERUNG 10,3X38 2A AM	



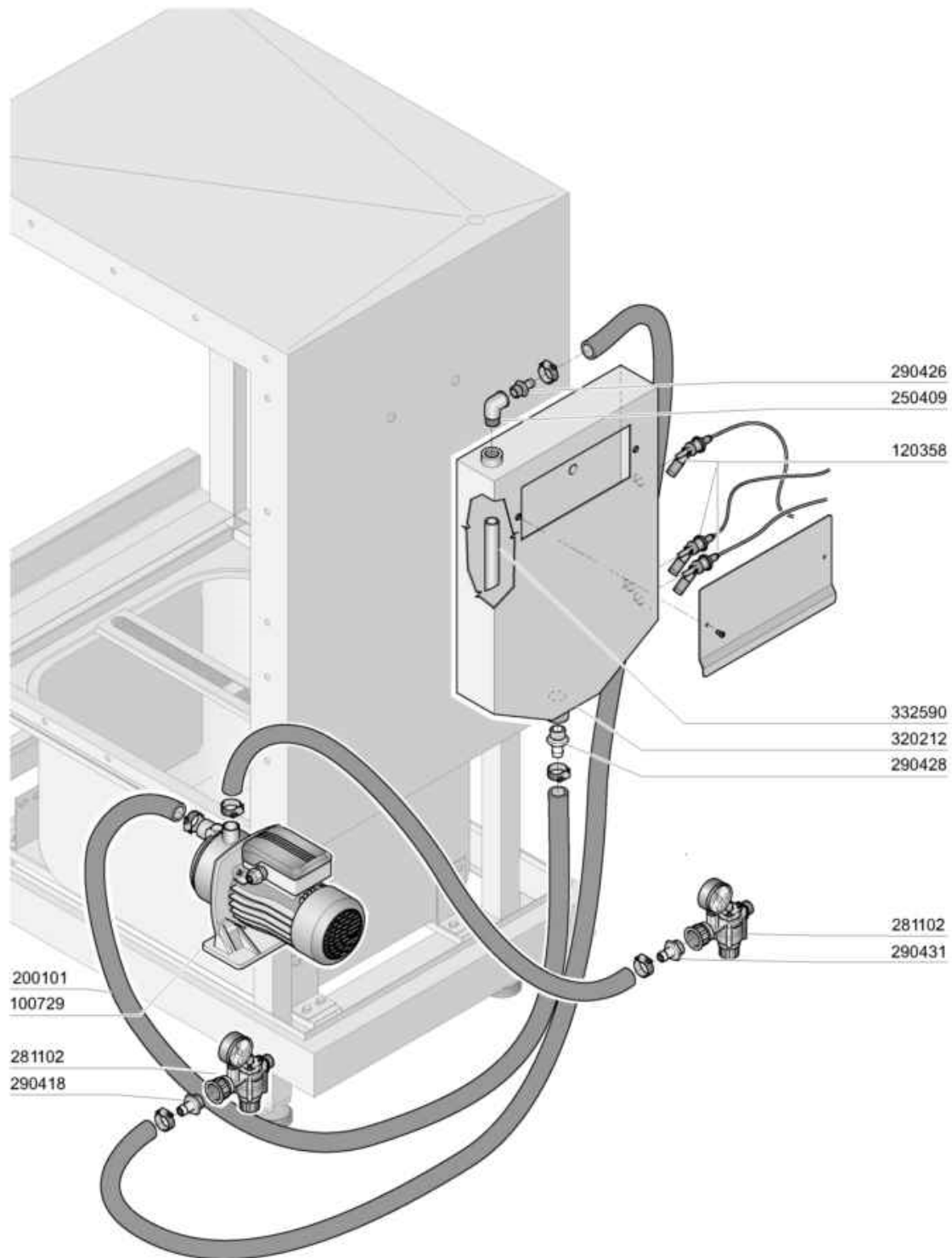
Heisslufttrocknung

Art.- Nr.	Bezeichnung	Preis (€)
100533	VENTILAT.HP 1 220-240-380-415V	
110704	HEIZK?RPER/TROCKN.1000W 220V	
120501	THERMOSTAT 30/90?C	
120519	SICHERHEITSTHERMOSTAT 95-125?	
130476	DREHEND NOTSCHALTER	
140101	VERBINDUNGSPLATTE HEIZKOERP.TR	
161127	BEHAELTER FUER THERMOSTAT	
161211	KASTEN	
200491	HINTER.DICHTUNG F.THERMOSTATSK	
320138	DEFLEKTOR F.TROCKENZONE	
320669	BEFESTIGUNGSPLATTE	
322378	ABDECKUNG	
331819	WINKEL F?R NOTSCHALTER	
331970	STUETZE F?R VENTILATOR	
341825	HALTERUNG F?R TROCKNUNGSVENTIL	
341826	RECHT HALTERUNG	
341827	LINKE HALTERUNG	
351362	ISOL.PANEEL	
360921	HINTERE TAFEL F?R TROCKENZ.3-4	
370442	HAUBE	
450315	KNEBEL F.THERMOSTAT 90?	
450515	ROSTFR.ST.SCHUTZHUELLE F.1 THE	



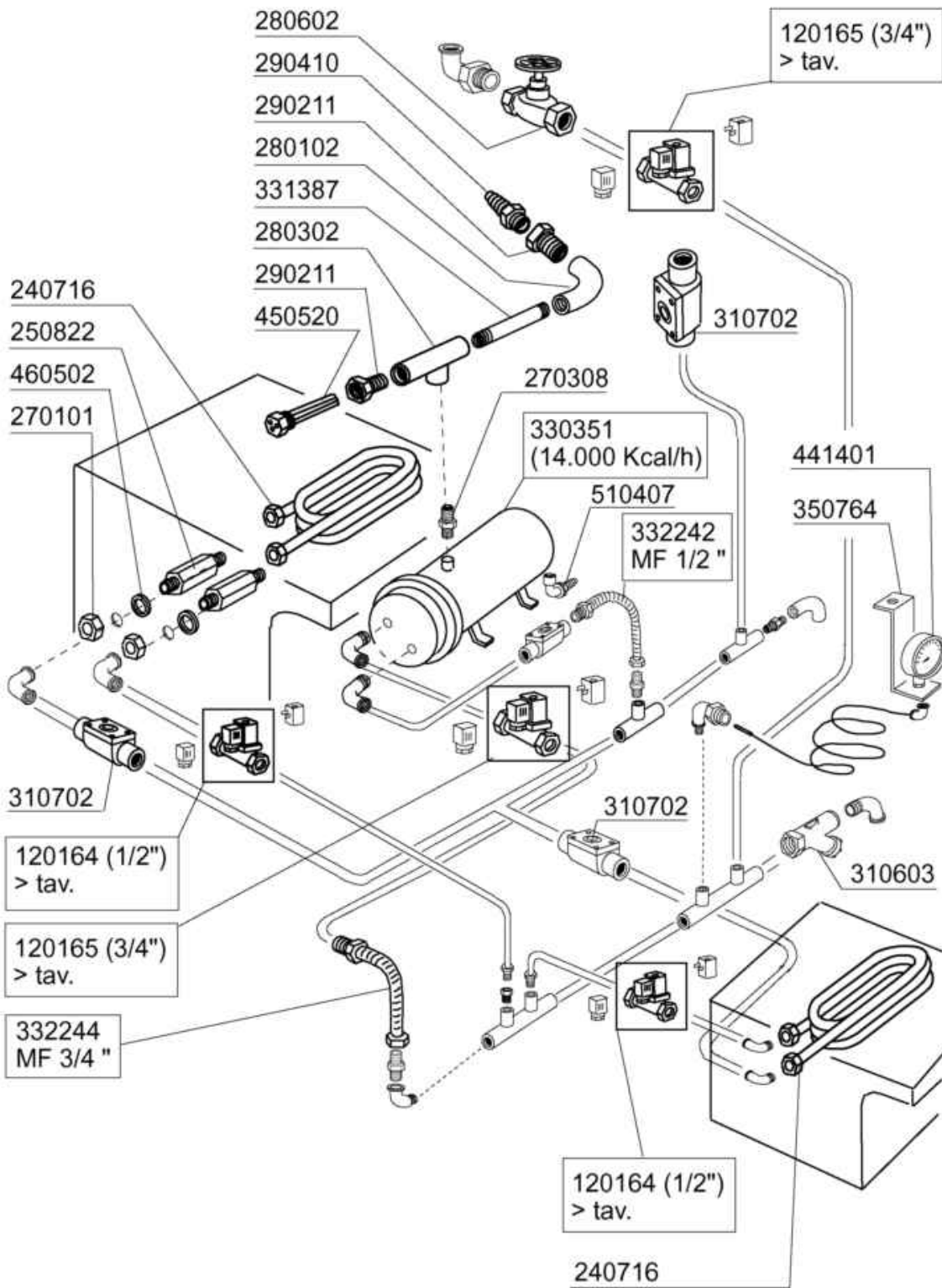
Wärmerückgewinnung Kompakt

Art.- Nr.	Bezeichnung	Preis (€)
100550	GEBLAESE FUER WRG	
120131	E-VENTIL L182Q31-ZB10A 1/2"24V	
190328	KNIEST?CK 3/4"	
322377	ABDECKUNG	
322845	ABDECKUNG	
322846	ABDECKUNG	
322848	ABDECKUNG	
400817	BATTERIE F?R WRASENABS. + TROCKE	
620535	ROHRTRENNER	
631303	AUSDEHNUNGSGEF?SS F?R WRG	



M.G. 11/08

Art.- Nr.	Bezeichnung	Preis (€)
100729	PUMPE HP 0,4 220/240V 2HM3T	
120358	WASSERSTANDREGLER-MIKROSCHALTE	
200101	GUMMISCHLAUCH 25X35	
250409	KNIESTÜCK INOX FF 1/2"	
281102	REDUZIERVENTIL 1/2" TYP535 M/M	
290418	NIPPEL 1/2"	
290426	NIPPEL 1/2"	
290428	NIPPEL M.3/4"	
290431	NIPPEL 1/2"	
320212	BREAK TANK BUECHSE	
332590	HOSE (STAHL) FÜR BREAK TANK	

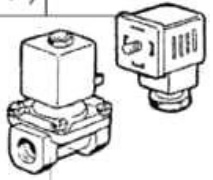



10 - 1998 S.A.G.

Dampfausführung

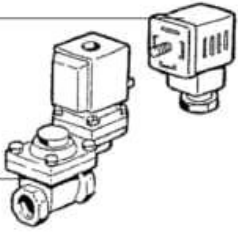
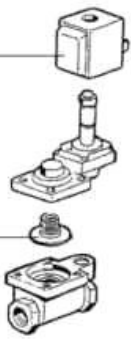
Art.- Nr.	Bezeichnung	Preis (€)
120164	E-VENTIL DAMPF 24V50HZ 1/2"	
120165	E-VENTIL DAMPF 24V50HZ 3/4"	
240716	DAMPFHEIZSCHLANGE G66-S3	
250822	VERLÄNGERUNG 1/2"	
270101	SECHSWINKL.GEGENMUTT.1/2"	
270308	ANSCHLUSSTÜCK 3/4"	
280102	KNIESTÜCK 3/4"	
280302	ANSCHLUSSTÜCKE 3/4"	
280602	SCHIEBER 3/4" AUS MESSING	
290211	ROHRVERBINDUNG 3/4"-1/2" (2703	
290410	NIPPEL 1/2"	
310603	FILTER JU 1" MOD.45	
310702	KONDENSWASSERABLASSER 1/2" MK2	
330351	DAMPFBOILER 14000 KCAL/H	
331387	SCHLAUCH 3/4"	
332242	SCHLAUCH 1/2"-130X220-	
332244	SCHLAUCH 3/4"-130X220-	
350764	WINCKEL	
441401	MANOMETER 60 SCALO-4CR1/4	
450520	SCHUTZHEBELLE FÜR 3 THERMOSTATEN	
460502	ASBESTDICHTUNG 30X21X2	
510407	NIPPEL FUER DURCHLAUFERHITZER	

Low pressure

<p>150034 (1/2") 150033 (1" - 3/4")</p>		<p>630976 (1") 630972 (1/2" - 3/4")</p>	
<p>120164 (1/2") 120165 (3/4") 120166 (1")</p>		<p>630627 (1/2") 630628 (3/4") 630629 (1")</p>	

0 ÷ 2 bar

High pressure

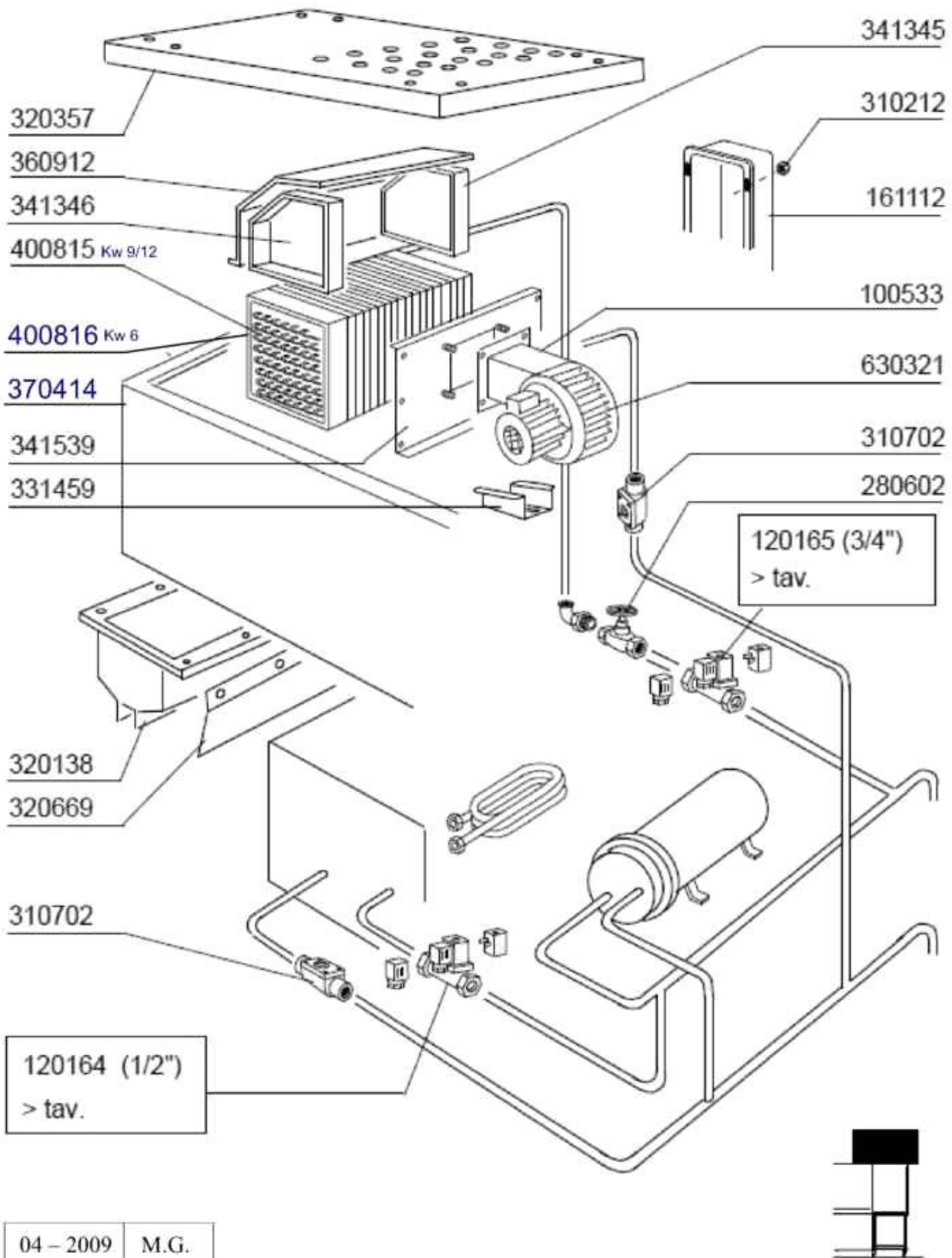
<p>150033</p>		<p>630972 (1") 630973 (3/4") 630973 (1/2")</p>	
<p>120163 (1") 120162 (3/4") 120161 (1/2")</p>		<p>630626 (1") 630625 (3/4") 630624 (1/2")</p>	

1 ÷ 3 bar

M.G. 03-2009

Solenoid valve

Art.- Nr.	Bezeichnung	Preis (€)
120161	E-VENT.DAMPF L145R1Z734A 1/2	
120162	E-VENTIL DAMPF L145R1Z734A 3/4	
120163	E-VENT.DAMPF L145R1Z234A 1"24V	
120164	E-VENTIL DAMPF 24V50HZ 1/2"	
120165	E-VENTIL DAMPF 24V50HZ 3/4"	
120166	E-VENTIL DAMPF 1" 24V-50HZ	
150033	VERBINDER F.E-VENTIL 182.09.N	
150034	VERBINDER F.E-VENTIL 122.09.N	
630624	KIT F.E-VENTIL L145 1/2 G26475	
630625	KIT F.E-VENTILE	
630626	KIT FUER E-VENTILE 145 1" TP.	
630627	KIT F.E-VENTIL L153D1 1/2"	
630628	KIT F.E-VENTIL L153D1 3/4"	
630629	1"MAGNETVENTIL KIT DAMPF L153D	
630972	SPULE Z534A/V.24-L145A-3/4	
630973	SPULE Z614A/V.24-L145-3/4	
630976	SP?LE Z114A/V24/50HZ L153-1"	



Dampf heisslufttrocknung

Art.- Nr.	Bezeichnung	Preis (€)
100533	VENTILAT.HP 1 220-240-380-415V	
120164	E-VENTIL DAMPF 24V50HZ 1/2"	
120165	E-VENTIL DAMPF 24V50HZ 3/4"	
161112	HINTERE ABDECKUNG 300 S N	
280602	SCHIEBER 3/4" AUS MESSING	
310212	BLINDMUTTER M6 SCHWARZ NYLON	
310702	KONDENSWASSERABLASSER 1/2" MK2	
320138	DEFLEKTOR F. TROCKENZONE	
320357	ABDECKUNG	
320669	BEFESTIGUNGSPLATTE	
331459	WINKEL F. TROCKNUNGSVENTILATOR	
341345	ABDECKUNG RECHTS	
341346	ABDECKUNG LINKS	
341539	SCHALL- WARMISOL. HAUBE VORW.60	
360912	ABDECKUNG	
370414	RAHMEN F. TROCKNUNG	
400815	BATTERIE FUER TROCKNUNG (9-12K	
400816	BATTERIE F?R TROCKNUNG (6KW) S	
630321	L?FTERRAD F?R C 100533 - 1PS	